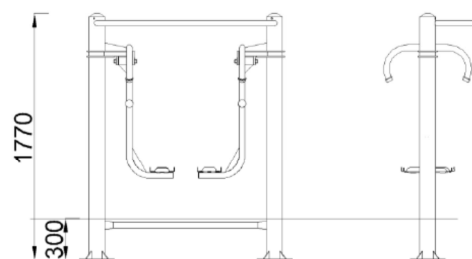


KATALOG
URZĄDZEŃ SIŁOWNI ZEWNĘTRZNEJ

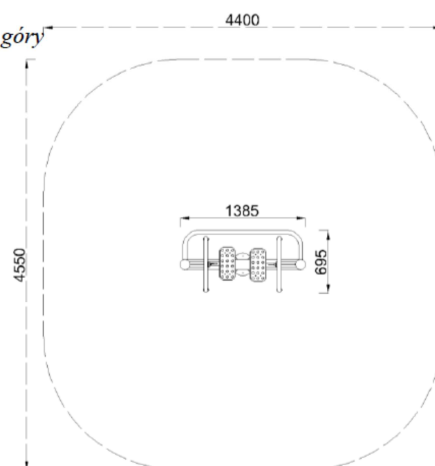
BIEGACZ



Widok z boku



Rzut z góry



1. Wymiary urządzenia:

Wysokość: 1170 mm

Długość: 1385 mm

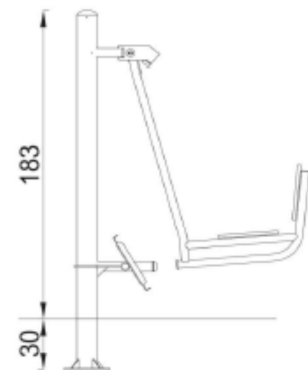
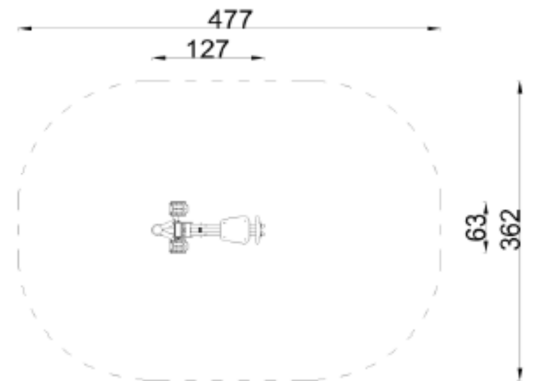
Szerokość: 695 mm

2. Przeznaczenie: dla użytkowników w wieku powyżej 14 lat i/lub 140 cm wzrostu, dopuszczalne obciążenie 120 kg

3 Strefa użytkowania: 4400 mm x 4550 mm

Urządzenie do ćwiczeń wzmacniających siłę mięśni nóg, brzucha oraz dole partii pleców. Poprawia krążenie oraz koordynację ruchową. Wspomaga redukować tkankę tłuszczową. Główne elementy stalowe wykonane z profili zamkniętych (RO) o grubości ścianki 3,2 mm. Wszystkie elementy stalowe ze stali S235, ocynkowanej i malowanej farbą odporną na warunki atmosferyczne. Podstopnice ze stali nierdzewnej. Elementy ruchome ograniczone elementami pochłaniającymi siłę (amortyzujące; wibroizolujące). Konstrukcja nośna zakotwiona w betonowym fundamencie za pomocą stalowej kotwy.

PRASA NOŻNA



1. Wymiary urządzenia:

Wysokość 1830 mm

Długość: 1270 mm

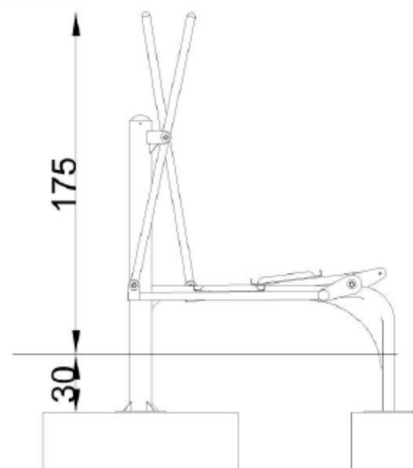
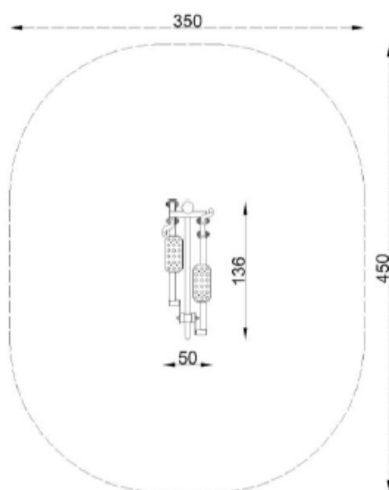
Szerokość: 630 mm

2. Przeznaczenie: dla użytkowników w wieku powyżej 14 lat

3 Strefa użytkowania: 3620 mm x 4770 mm

Ćwiczenie na tym urządzeniu wspomaga budowanie mięśni kończyn dolnych i poprawia krążenie. Aby poprawnie wykonać ćwiczenie należy usiąść na siedzisku, oprzeć nogi na podstopnicach, a następnie prostować nogi odpychając się od urządzenia i ponownie zginać je w kolanach.. Urządzenie wolnostojące, nie wymaga montowania do pylonu. Pylon mocowany do betonowego bloku (beton klasy C16/20).

ORBITEK



1. Wymiary urządzenia:

Wysokość: 1750 mm

Długość: 1360 mm

Szerokość: 500 mm

2. Przeznaczenie: dla użytkowników w wieku powyżej 14 lat i/lub 140 cm wzrostu, dopuszczalne obciążenie 120 kg

3 Strefa użytkowania: 3500 mm x 4500 mm

Główne elementy stalowe wykonane z rur i profili o grubości ścianki 3,2 mm.

Elementy otwarte zakończone plastikowymi zatyczkami.

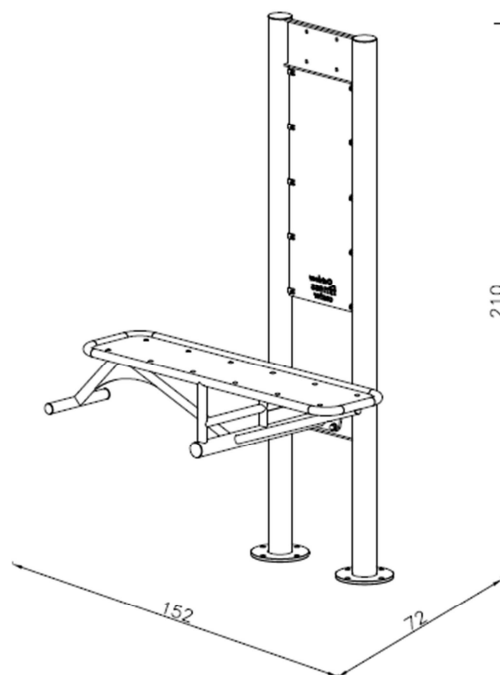
Wszystkie elementy stalowe ze stali S235, pokryte warstwą cynku i malowane farbą odporną na warunki atmosferyczne.

Podstopnice ze stali nierdzewnej.

Elementy ruchome ograniczone elementami pochłaniającymi siłę (amortyzujące; wibroizolujące) i zaopatrzone w łożyska bezobsługowe.

Łączniki wykonane ze stali nierdzewnej. Nakrętki z wkładką zabezpieczającą przed samo-odkręceniem. Urządzenie montowane do słupa posadowionego 30cm poniżej poziomu gruntu na betonowym fundamencie.

ŁAWKA



1. Wymiary urządzenia:

Wysokość: 2100 mm
Długość: 1520mm
Szerokość: 720 mm

2. Przeznaczenie: dla użytkowników w wieku powyżej 14 lat i/lub 140 cm wzrostu, dopuszczalne obciążenie 120 kg

3 Strefa użytkowania: 3720 mm x4520mm

Główne elementy stalowe wykonane z rur i profili o grubości ścianki 3,2 mm.

Elementy otwarte zakończone plastikowymi zatyczkami.

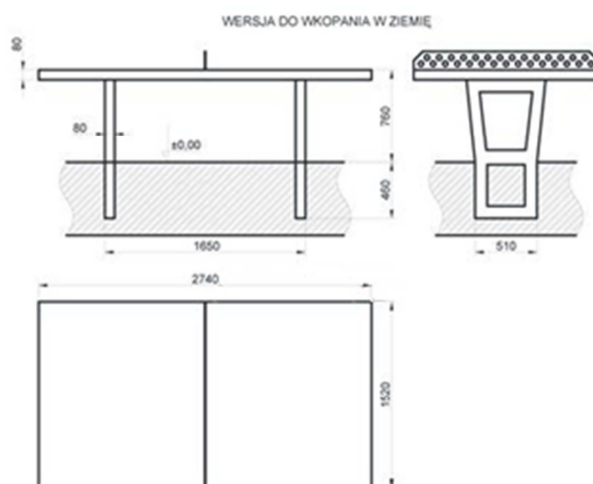
Wszystkie elementy stalowe ze stali S235, pokryte warstwą cynku i malowane farbą odporną na warunki atmosferyczne.

Podstopnice ze stali nierdzewnej.

Elementy ruchome ograniczone elementami pochłaniającymi siłę (amortyzujące; wibroizolujące) i zaopatrzone w łożyska bezobsługowe.

Łączniki wykonane ze stali nierdzewnej. Nakrętki z wkładką zabezpieczającą przed samo-odkręceniem. Urządzenie montowane do słupa posadowionego 30cm poniżej poziomu gruntu na betonowym fundamencie.

STÓŁ DO TENISA STOŁOWEGO



Stół wykonany z wibrowanego betonu zbrojonego drutem ϕ 8.

Blat z kruszywem ozdobnym szlifowany i malowany lakierem odpornym na zmienne warunki atmosferyczne. Obrzeża blatu zaokrąglone profilem aluminiowym zapobiegające przypadkowemu zranieniu się, oraz obiciu stołu.

Siatka z blachy stalowej o grubości 5mm ocynkowana i zamocowana w sposób uniemożliwiający jej kradzież.

Wszystkie elementy metalowe ocynkowane ogniowo.

Montaż odbywa się poprzez wkopanie na głębokość 460mm.

Dane techniczne i wymiary :

Wymiary zewnętrzne to 1520 x 2740 mm

Wysokość 760 mm

Głębokość wkopania 460 mm

Powierzchnia stołów jest zaimpregnowana lakierami, które zapewniają dużą odporność na warunki atmosferyczne. Grubość blatu 8 cm

TABLICA INFORMACYJNA



DANE MATERIAŁOWO –KONSTRUKCYJNE

Wymiary:

Wysokość: 183 cm

Szerokość: 5 cm

Długość: 61 cm

Konstrukcja urządzenia:

Słupy nośne o przekroju okrągłym o średnicy 48,3mm, osadzone bezpośrednio w gruncie. Panel informacyjny wykonany z blachy konstrukcyjnej.. Posadowienie 60cm poniżej poziomu terenu.

Fundamentowanie zgodnie z instrukcją montażu. Elementy stalowe zabezpieczone antykorozyjnie poprzez lakierowanie proszkowe.

KARTA KATALOGOWA

KOSZ NA ŚMIECI



DANE MATERIAŁOWO –KONSTRUKCYJNE

Korpus, daszek i pojemnik ze stali lakierowanej.

Wymiary kosza:

Średnica korpusu [cm]: 34

Pojemność [l]: 35

Wysokość [cm]: 110