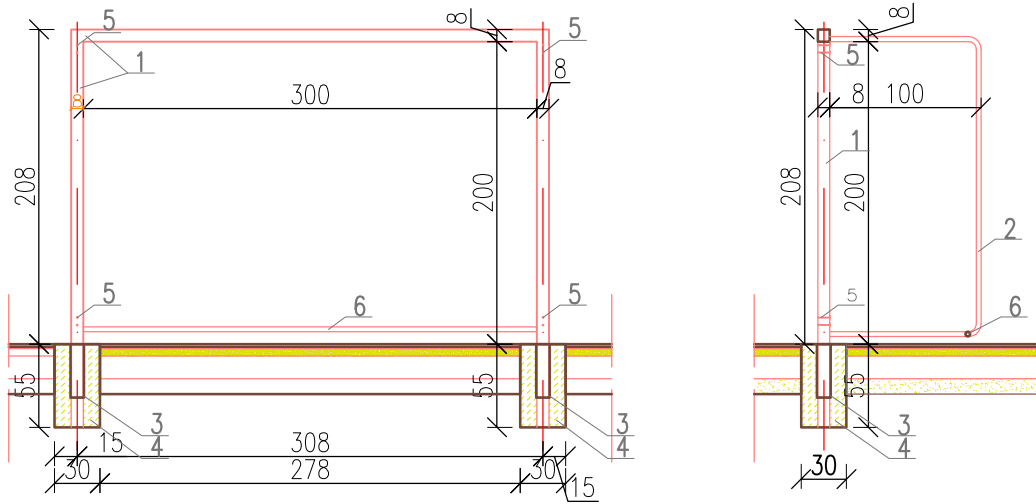


BRAMKA DO PIŁKI RĘCZNEJ - 1:50

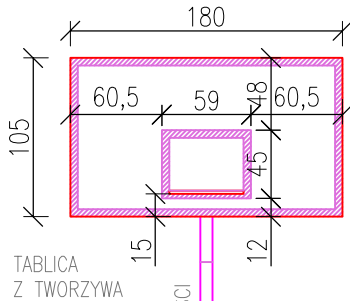
Uwaga:

- Wszystkie wymiary należy sprawdzić na budowie
- Wszystkie roboty budowlane winny być prowadzone zgodnie ze sztuką budowlaną
- Bramkę oraz siatkę wykonać wg zaleceń producenta



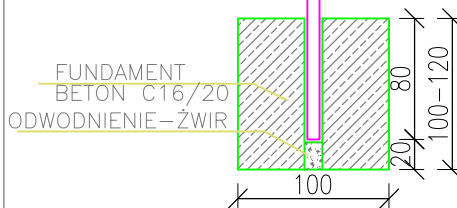
1. Kwadratowy profil stalowy, zamknięty 80x80x2mm
2. Pałk podtrzymujący \varnothing 32mm.
3. Tuleja stalowa ocynkowana 90x90x3 mm
4. Beton C12/15
5. Śruby mocujące
6. Rozpórka dolna \varnothing 32mm.

KOSZE - 1:50

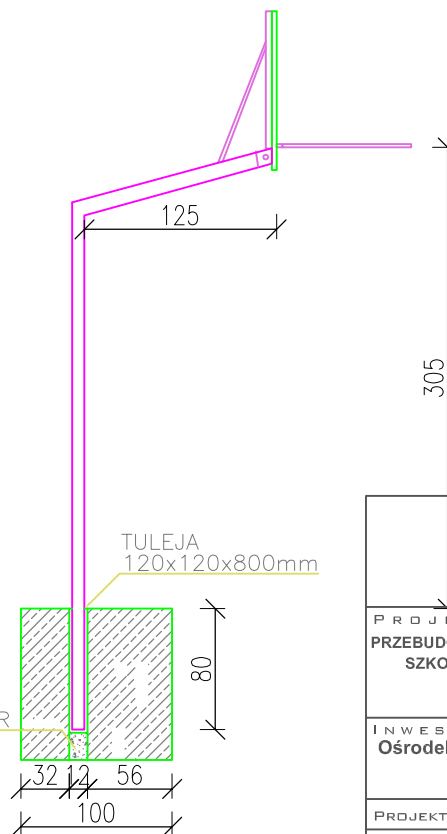


TABLICA Z TWORZYWA

SLUP O REGULOWANEJ WYSOKOŚCI



ODWODNIENIE - ŻWIR



TULEJA 120x120x800mm

 BIURO OBSŁUGI INWESTYCJI <small>MAREK KARDYNSKI * UL. MAZURSKA 30/2 19-400 OLECKO</small>			
PROJEKT : PRZEBUDOWA BOISKA WIELOFUNKCYJNEGO PRZY OŚRODKU SZKOLNO-WYCHOWAWCZYM DLA DZIECI GŁUCHYCH IM. ŚW. FILIPA SMALDONE 19-400 Olecko, ul. Słowiańska 2, dz. nr geod. 328/2:330			
INWESTOR : Ośrodek Szkolno-Wychowawczy dla Dzieci Głuchych im. św. Filipa Smaldone ul. Słowiańska 2, 19-400 Olecko			
PROJEKTANT:	NR UPRAWNIEN:	PODPIS	
AGNIESZKA KLAUS-KŁOS	2/WM OKK/2012		
MAREK KARDYNSKI	WAM/0003/PWOK/15		
TYTUŁ : OSPRZĘT SPORTOWY			
SKALA:	DATA:	REWIZJA:	NR RYSUNKU:
1:50	06.2019	0-1	7/A