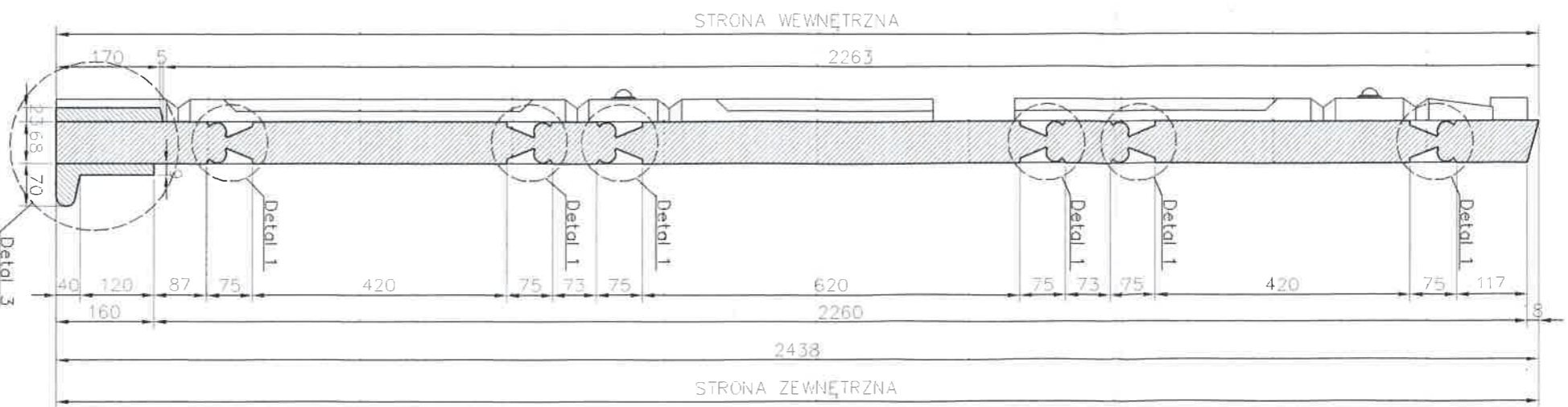


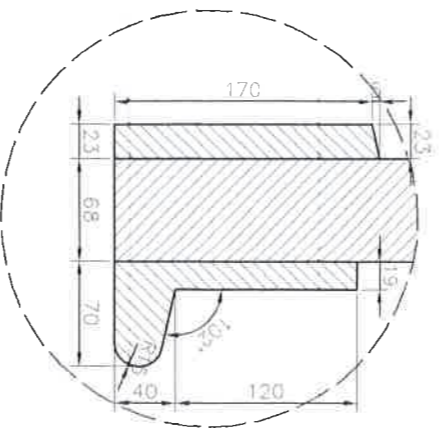
STRONA ZEWNĘTRZNA

PRZEKRÓJ C-C
SKALA 1:10

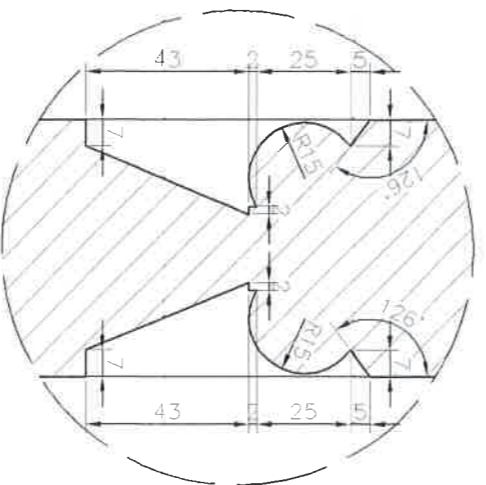


STRONA WEWNĘTRZNA

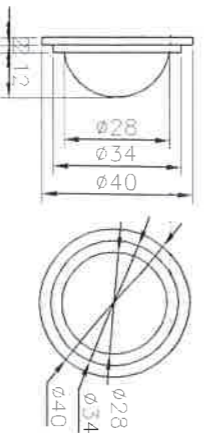
STRONA ZEWNĘTRZNA



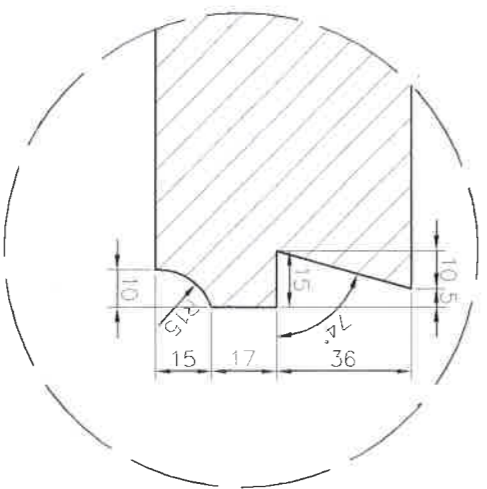
Detail 3
SKALA 1:5



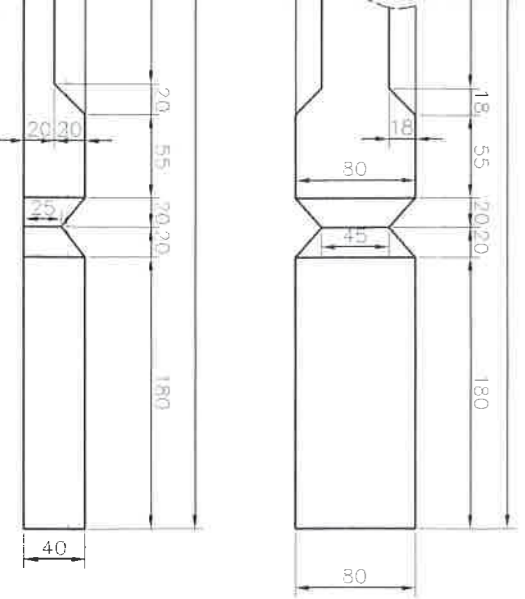
Detail 1
SKALA 1:2



Detail 4
SKALA 1:2



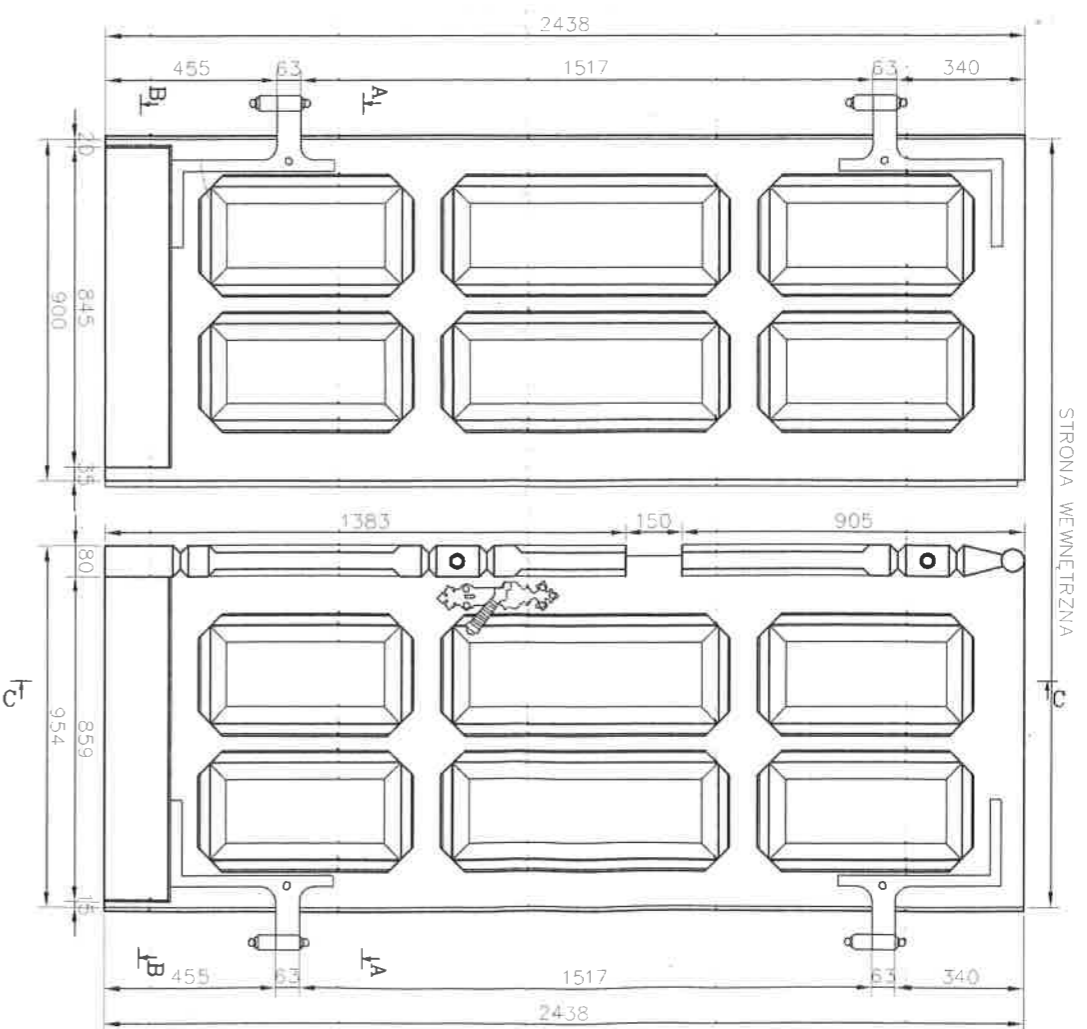
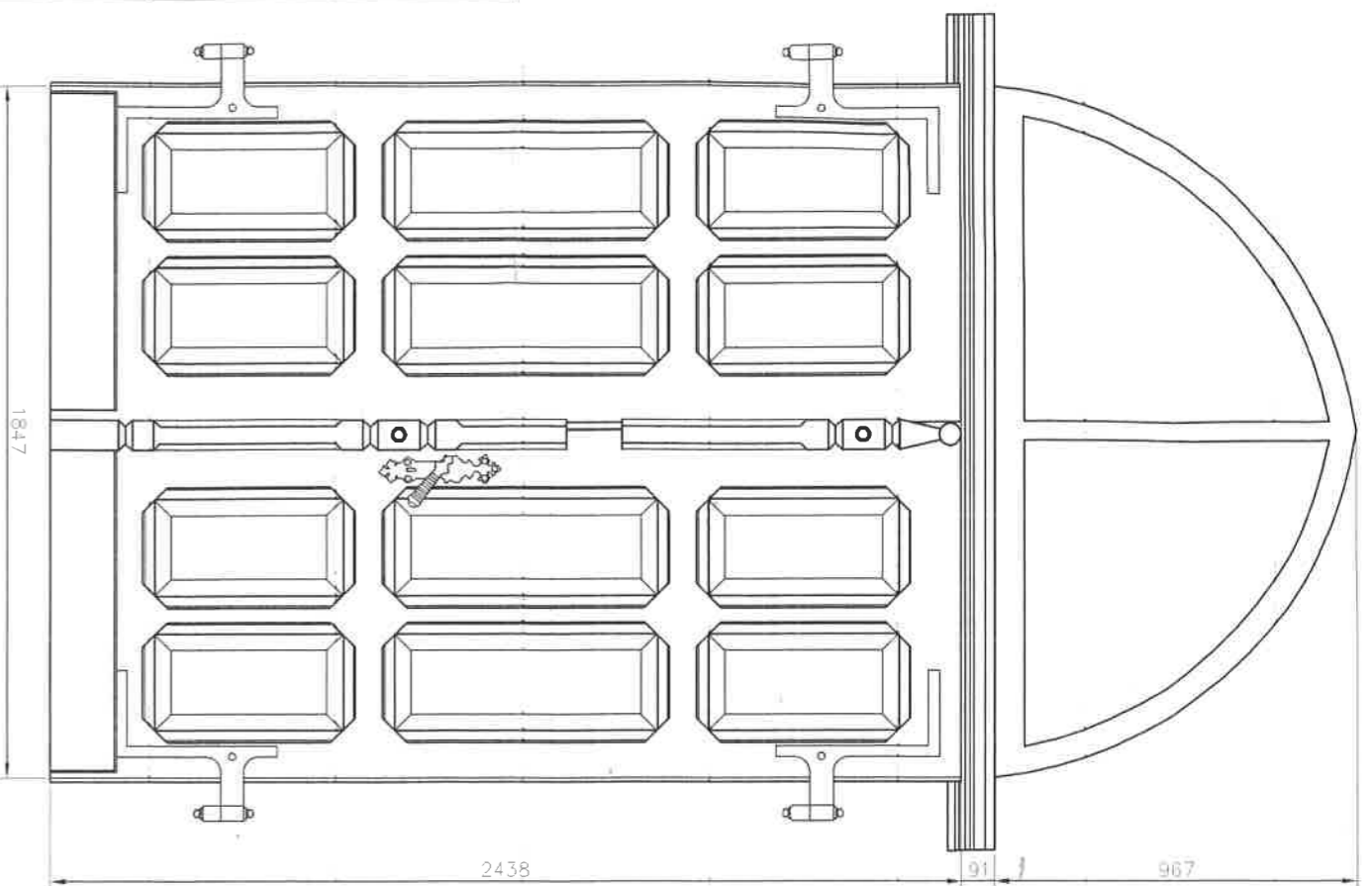
Detail 2
SKALA 1:2



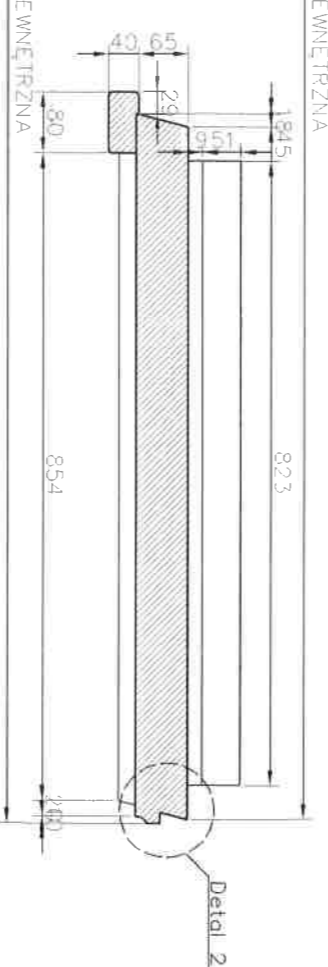
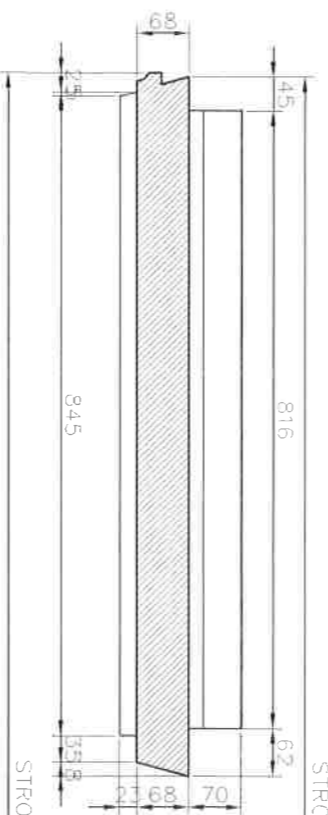
UWAGA:
PODANE NA RYSUNKU WYMIARY MOGĄ RÓŻNIĆ SIĘ OD
WYMIARÓW RZECZYWISTYCH Z UWAGI NA NIEDOKŁADNOŚĆ
WYKONAWCZĄ POSZCZEGÓLNYCH ELEMENTÓW

Projekt: REMONT BUDYNKU "ZAMEK" WPISANEGO DO REJESTRU ZABYTKÓW			
Plac Zamkowy 3, dz. geod. nr 429/6, obręb Olecko 2, gmina Olecko, powiat olecki			
Inwestor: Zespół Szkół Technicznych w Olecku Plac Zamkowy 2, 19-400 Olecko			
Projekt: BIURO OBSŁUGI INWESTYCJI ul. Godejska 22, 19-400 Olecko			
mgr inż. architekt MAGDALENA BECZAK	mgr inż. architekt AGNIESZKA KLUS-KŁOS	mgr inż. architekt MAGDALENA BECZAK	mgr inż. architekt AGNIESZKA KLUS-KŁOS
mgr inż. architekt PAPROCIŃSKI	mgr inż. architekt KARAWANICZNY	mgr inż. architekt PAPROCIŃSKI	mgr inż. architekt KARAWANICZNY
mgr inż. architekt MAREK KARDYŃSKI	mgr inż. architekt KARDYŃSKI	mgr inż. architekt MAREK KARDYŃSKI	mgr inż. architekt KARDYŃSKI
Tytuł rysunku: DRZWI ZEWNĘTRZNE WIATROKLAPU-DZ1			
Skalor: 1:20	Data: 22.12.2010	Rysowujący: M.K.	Nr rys./Nr str. /

DRZWI ZEWNĘTRZNE – WIDOK OGÓLNY
SKALA 1:20



PRZEKRÓJ B-B
SKALA 1:10



PRZEKRÓJ A-A
SKALA 1:10

