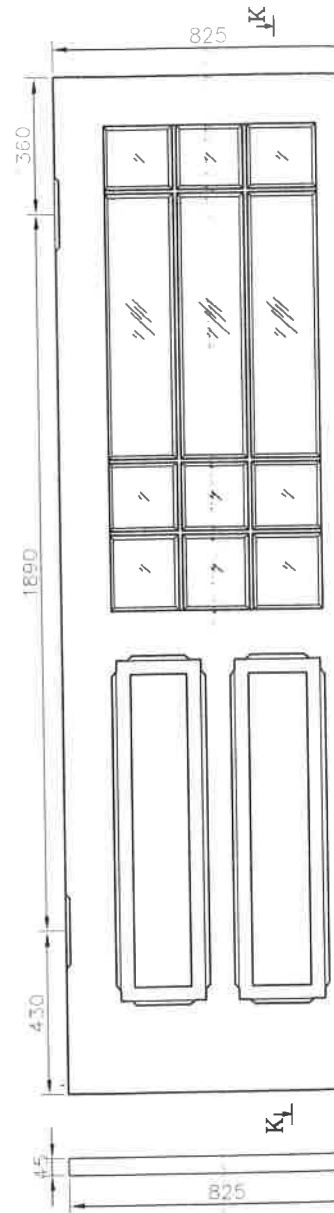
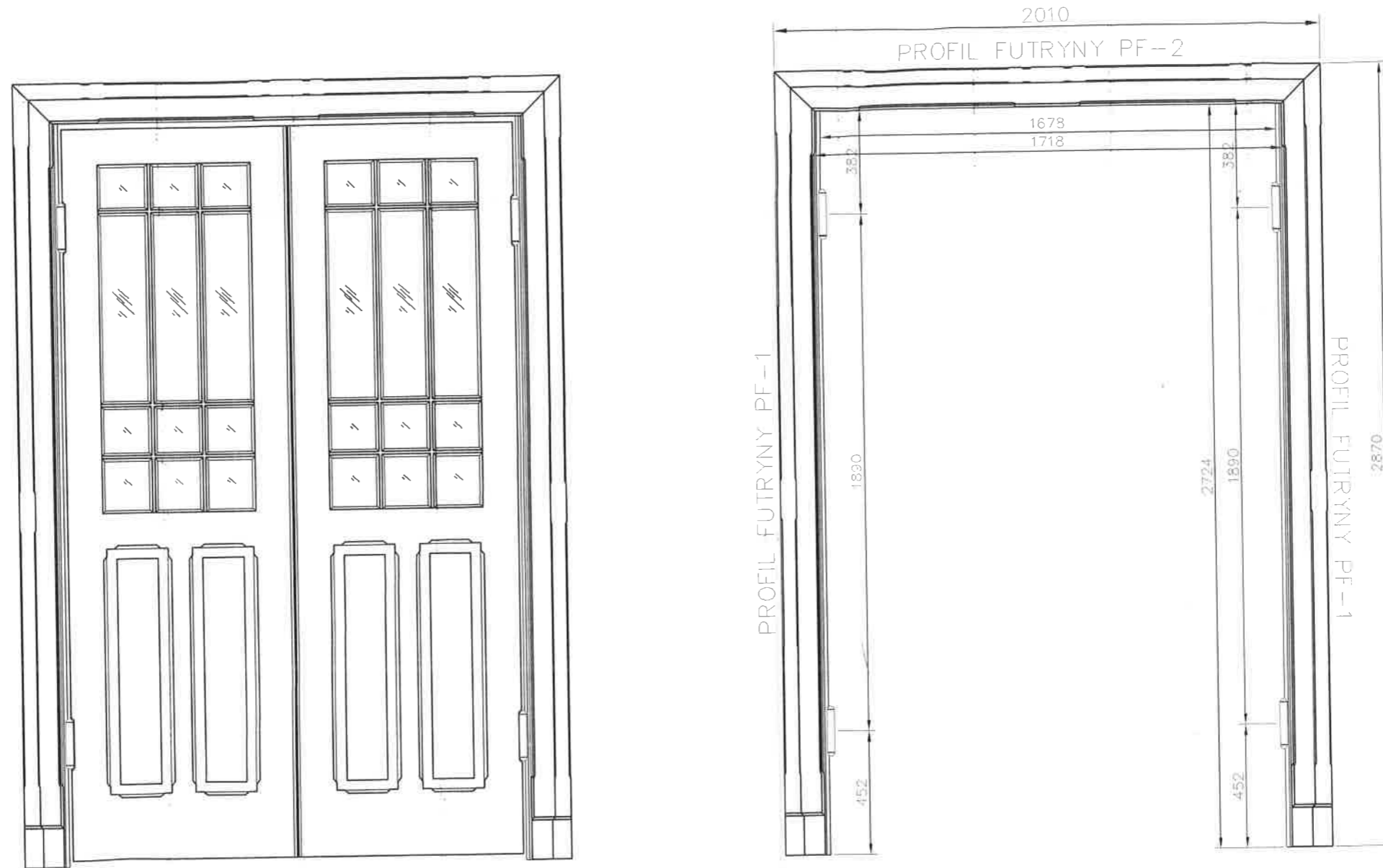
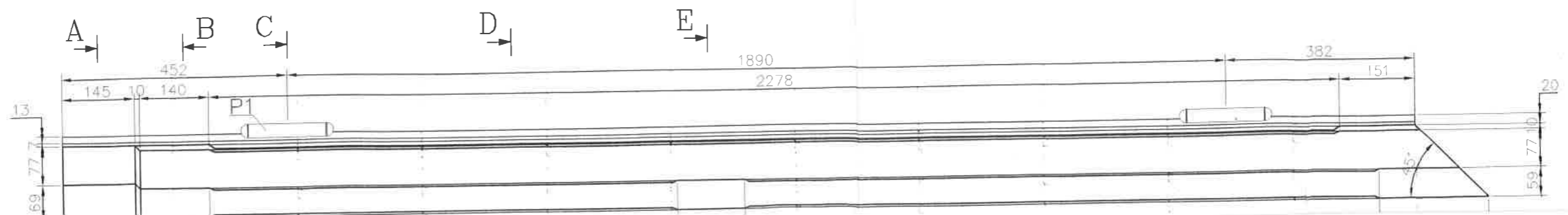


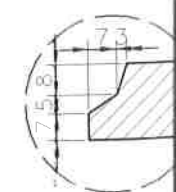
DRZWI WEWNĘTRZNE WAHADŁOWE – WIDOK OGÓLNY
SKALA 1:20



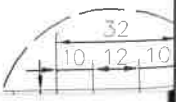
PROFIL FUTRYNY PF-1 – WYK. x2 (PRAWY+LEWY)
SKALA 1:10



SZCZEGÓŁ
SKALA 1:20

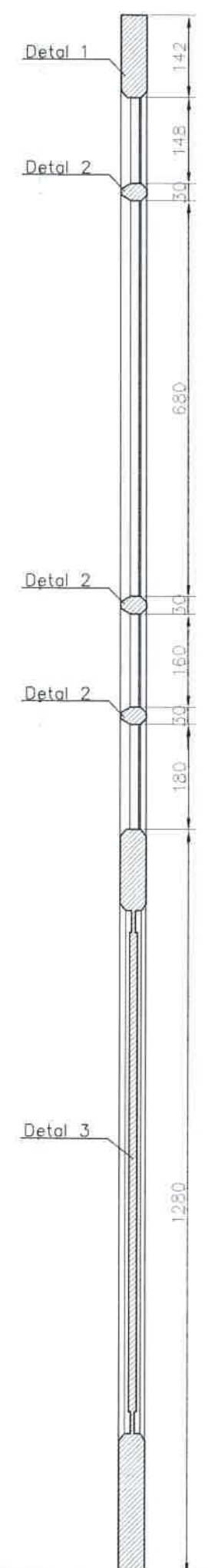


SZCZEGÓŁ
SKALA 1:20

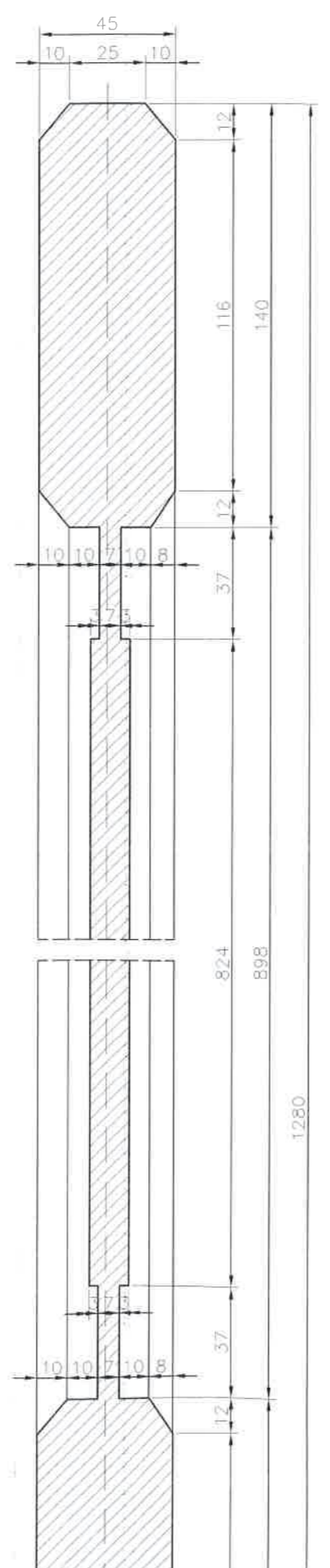


DRZWI WAHADŁOWE WEWNĘTRZNE-D-2

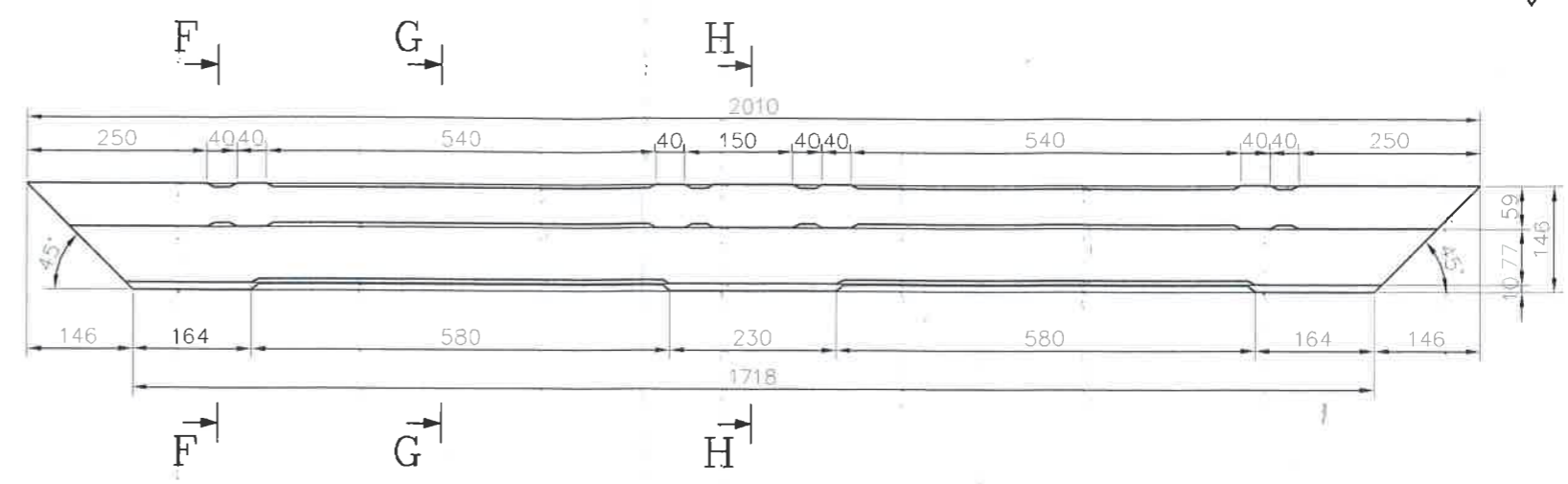
PRZEKRÓJ K-K
SKALA 1:5



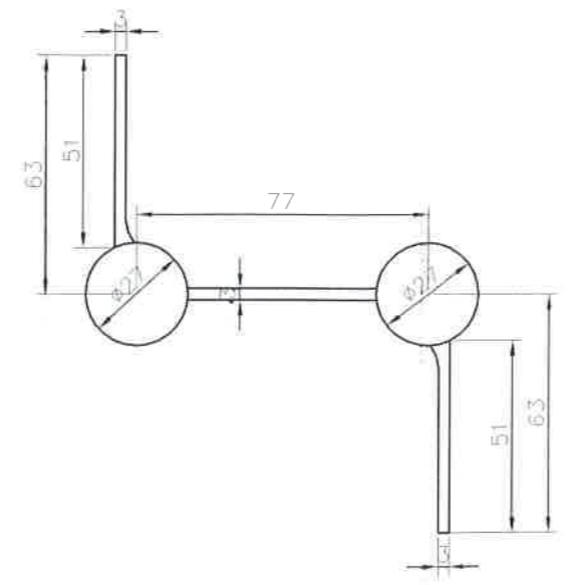
Detal 3
SKALA 1:2



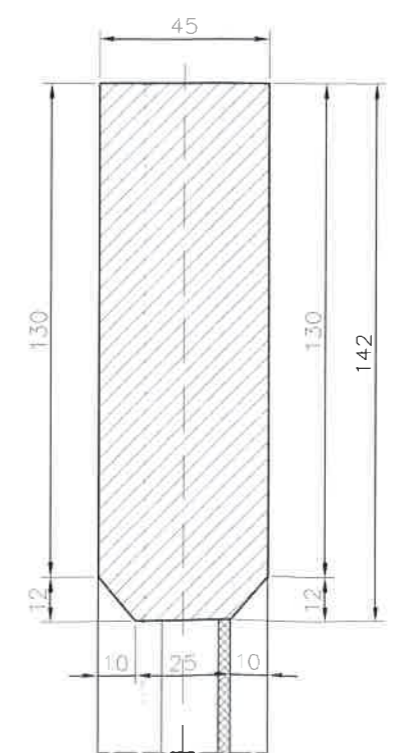
PROFIL FUTRYNY PF-2 - WYK.x1
SKALA 1:10



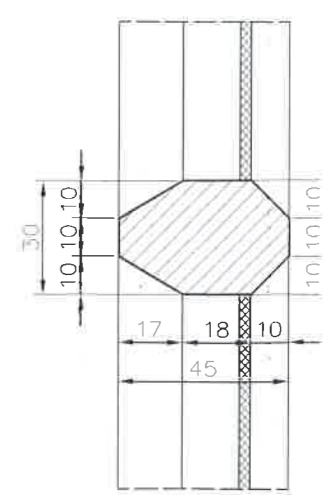
ZAWIAS STALOWY WAHADŁOWY
SKALA 1:2



Detal 1
SKALA 1:2



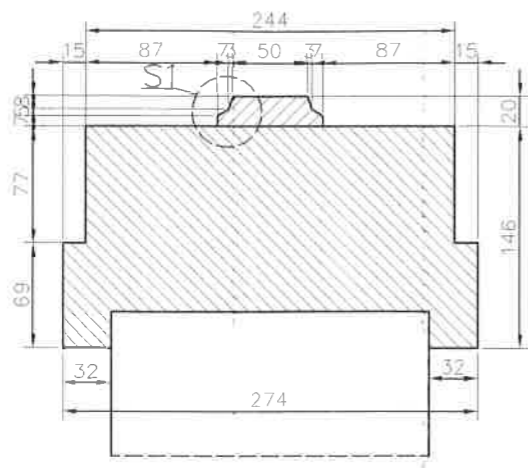
Detal 2
SKALA 1:2



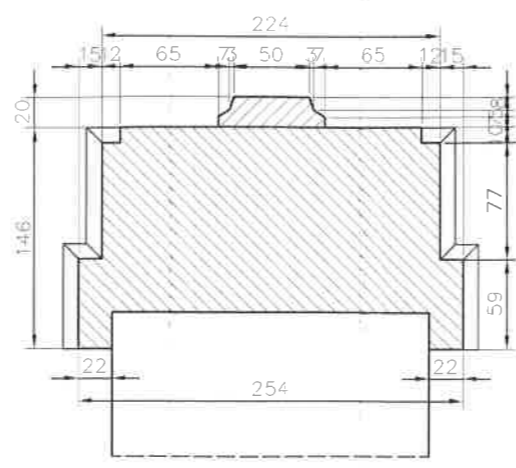
S1
S2



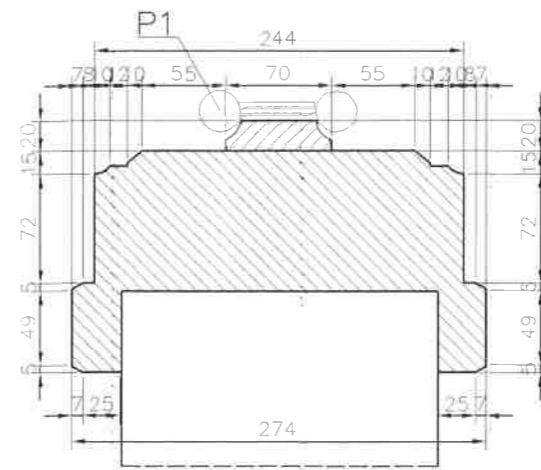
PRZEKRÓJ A-A
SKALA 1:5



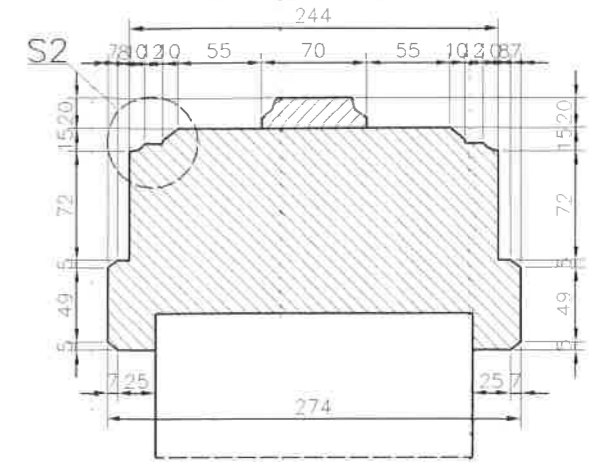
PRZEKRÓJ B-B
SKALA 1:5



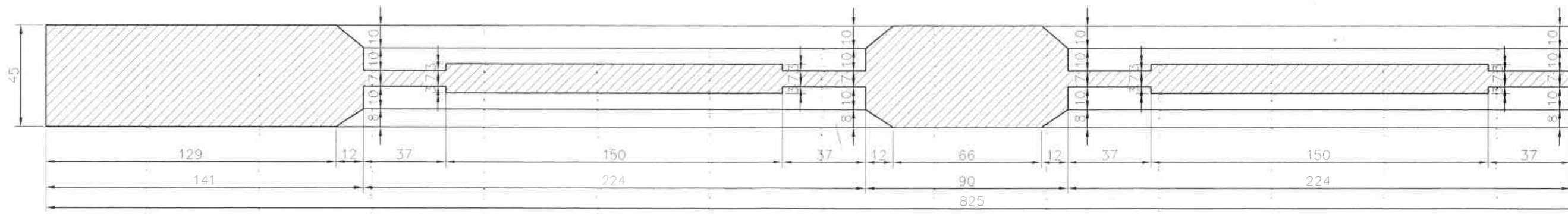
PRZEKRÓJ C-C
SKALA 1:5



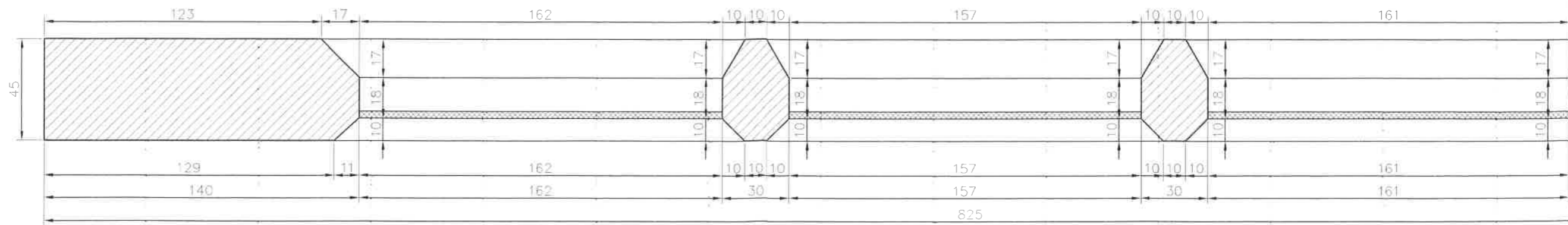
PRZEKRÓJ D-D
SKALA 1:5



Przekrój J-J
SKALA 1:2

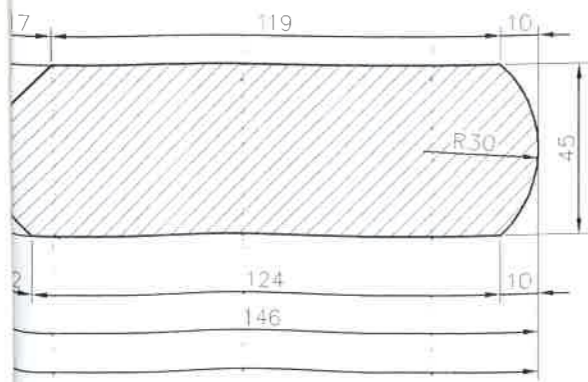
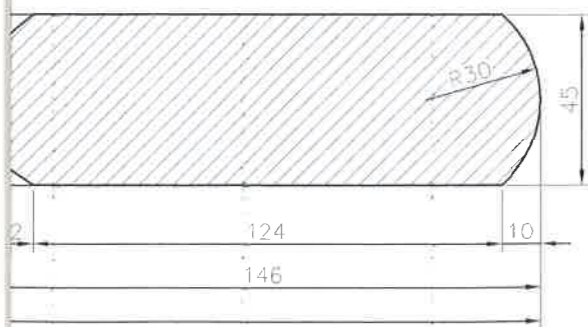
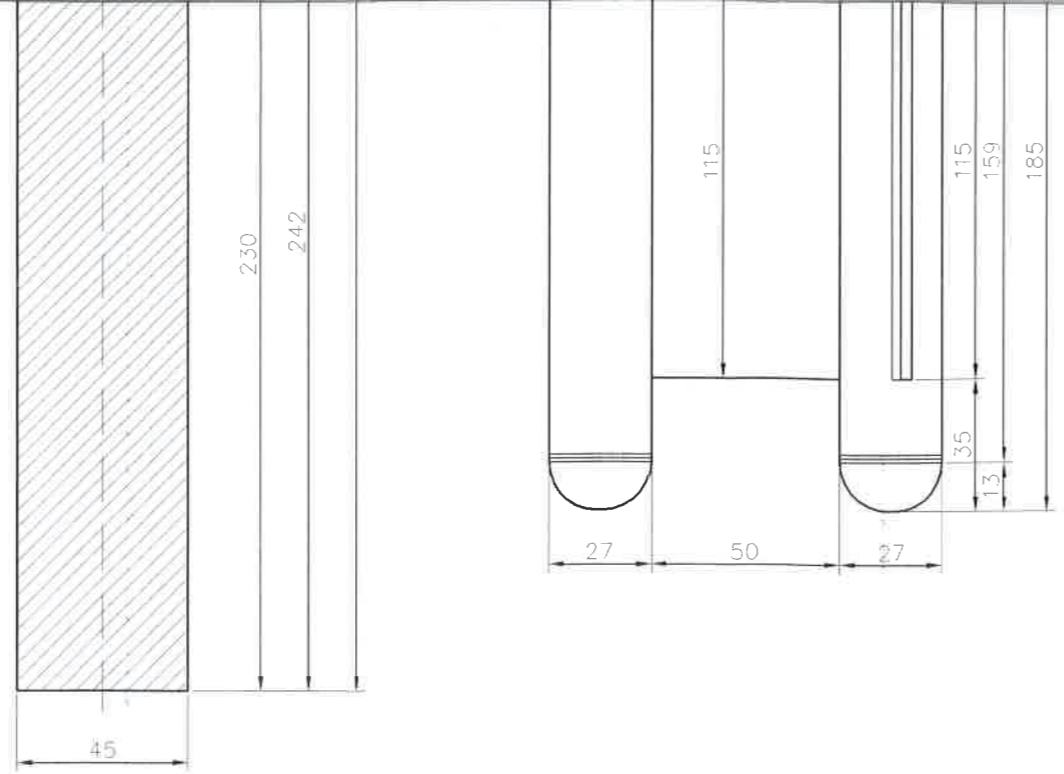


Przekrój I-I
SKALA 1:2

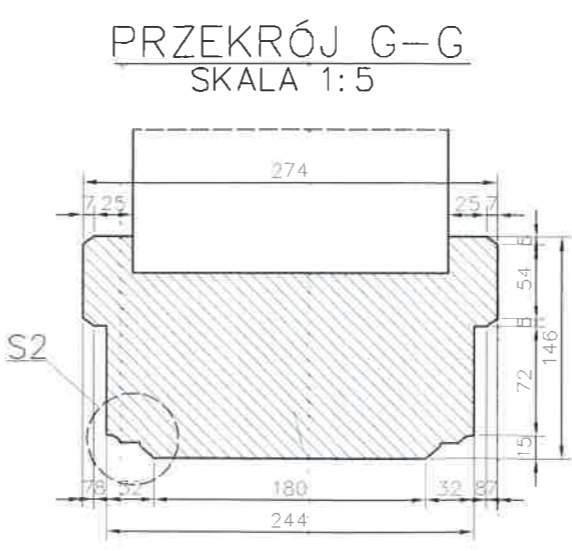




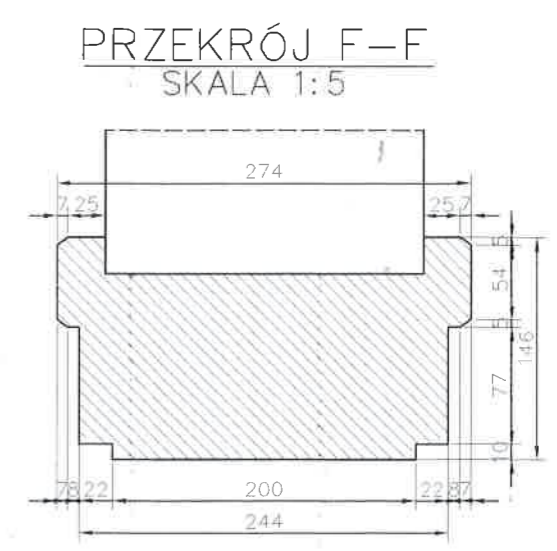
PRZEKRÓJ E-E
SKALA 1:5



PRZEKRÓJ H-H
SKALA 1:5



PRZEKRÓJ G-G
SKALA 1:5



PRZEKRÓJ F-F
SKALA 1:5

UWAGA:
PODANE NA RYSUNKU WYMIARY MOGĄ RÓŻNIĆ SIĘ OD WYMIARÓW RZECZYWISTYCH
Z UWAGI NA NIEDOKŁADNOŚĆ WYKONAWCZĄ POSZCZEGÓLNYCH ELEMENTÓW

Projekt: REMONT BUDYNKU "ZAMEK" WPISANEGO DO REJESTRU ZABYTKÓW Plac Zamkowy 3, dz. geod. nr 429/16, obręb Olecko 2, gmina Olecko, powiat olecki		
Inwestor: Zespół Szkół Technicznych w Olecku Plac Zamkowy 2, 19-400 Olecko		
Projekt: BIURO OBSŁUGI INWESTYCJI ul. Gódlapska 22, 19-400 Olecko		
PROJEKTANT	Nr upr.	Podpis
mgr inż. arch. AGNIESZKA KLAUS-KŁOS		<i>[Signature]</i>
mgr inż. arch. MAGDALENA BECZAK		<i>[Signature]</i>
mgr inż. ARKADIUSZ PAPAŁA		<i>[Signature]</i>
MAREK KARDYŃSKI		
Tytuł rysunku: DRZWI WAHADŁOWE WEWNĘTRZNE -D-2		
Skala: 1:20	Data: 22.12.2010	Rysował: Nr rys. Nr str. M.K.