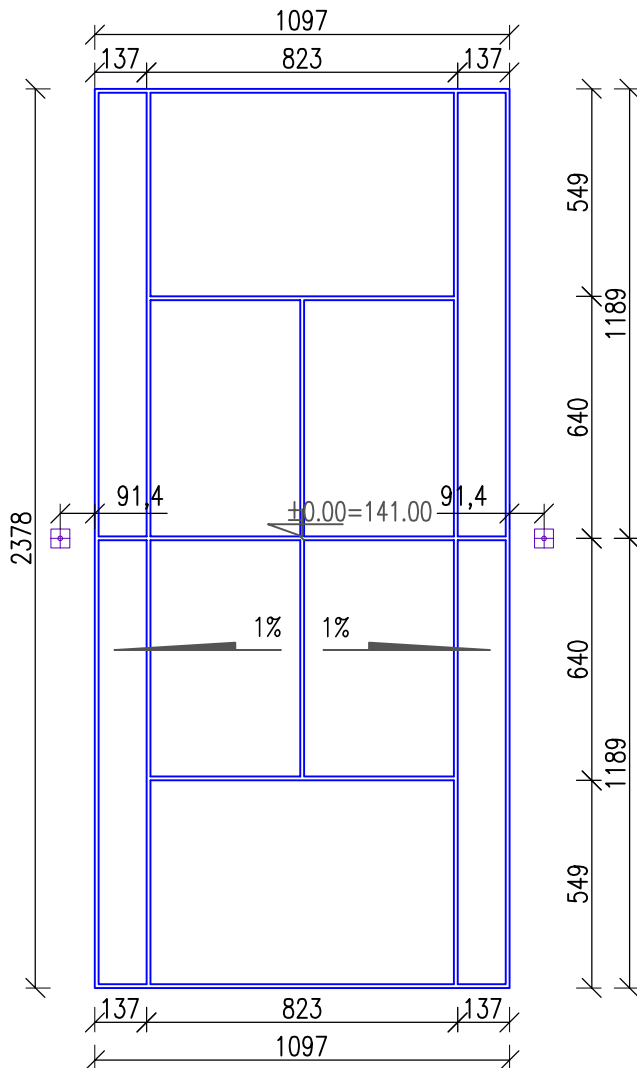
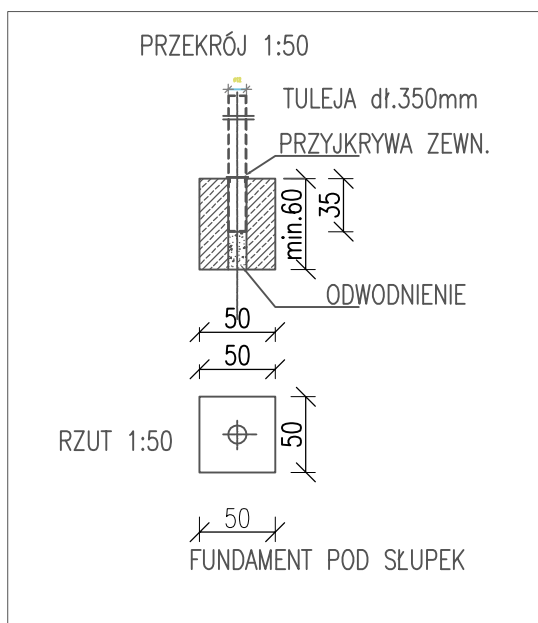
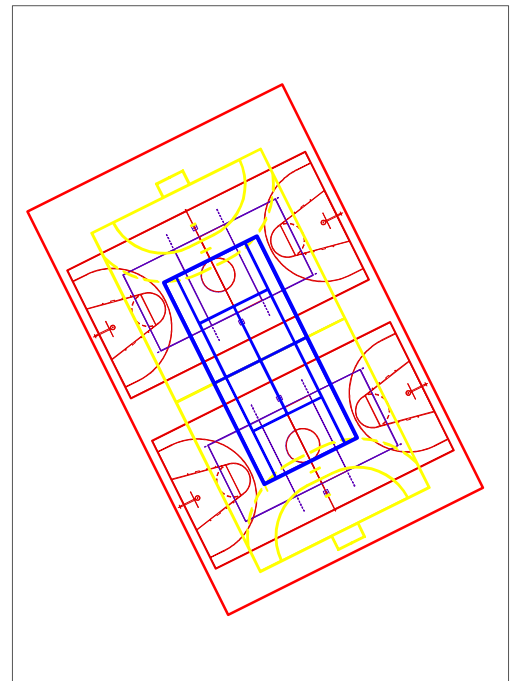


RZUT BOISKA DO TENISA -1:200



KONSTRUKCJA NAWIERZCHNI BOISKA:

- elastyczna warstwa nośna z granulatu gumowego oraz żwiru płukanego połączonego lepiszczem poliuretanowym. Grubość 35mm.
- warstwa pośrednia – elastyczna wykonana z mieszaniny granulatu gumowego zespolonego lepiszczem gr. 9 mm,
- warstwa zewnętrzna – użytkowa wykonana z mieszaniny granulatu EPDM (natrysk) gr. 3 mm,



SZCZEGÓŁ SŁUPKA

–wymiary pola gry zgodnie z wymogami PZT– Polski Związek Tenisowy
 –kolorystykę linii gry uzgodnić bezpośrednio na placu budowy z Inwestorem/Inspektorem Nadzoru

Projekt: Remont i modernizacja nawierzchni boiska wielofunkcyjnego wraz z wykonaniem skoczni w dal przy Zespole Szkół Licealnych i Zawodowych w Olecku		
Inwestor: Powiat olecki ul. Kolejowa 32, 19-400 Olecko		
Adres: Olecko, ul. Goldpaska 27, 19-400 Olecko, dz. 17/134		
BIURO OBSŁUGI INWESTYCJI <small>ul. Goldpaska 22, 19-400 Olecko</small>		
PROJEKTANT	Nr upr.	Podpis
mgr Inż. architekt MAGDALENA BECZAK	MA/021/05	
mgr Inż. ARKADIUSZ PAPADOPULOS	WAM/0127/POOK/07	
BOISKO DO TENISA		
Tytuł rysunku:		
Skala: 1:200	Data: 4.02.2014	Rysował: A.P. Nr rys. 4.