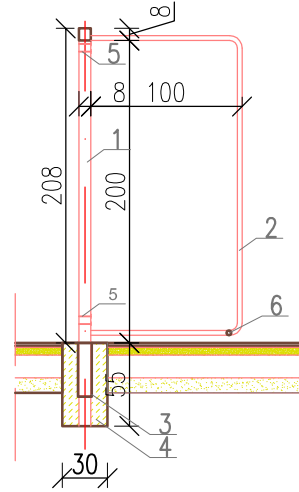
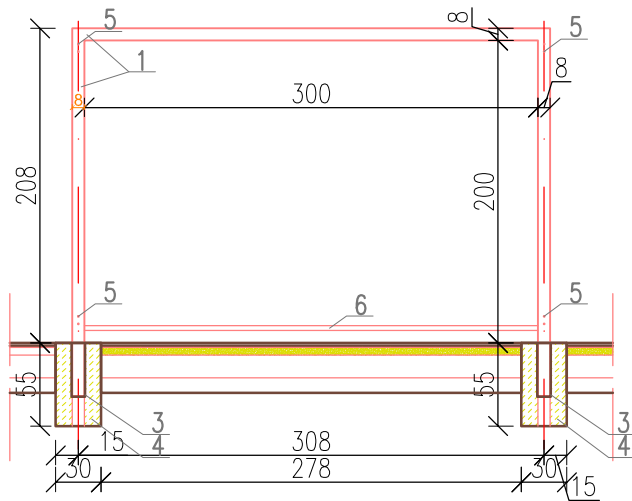


BRAMKA DO PIŁKI RĘCZNEJ - 1:50

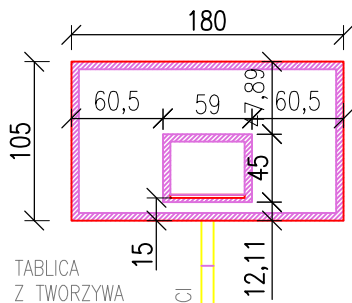
Uwaga:

- Wszystkie wymiary należy sprawdzić na budowie
- Wszystkie roboty budowlane winny być prowadzone zgodnie ze sztuką budowlaną
- Bramkę oraz siatkę wykonać wg zaleceń producenta



1. Kwadratowy profil stalowy, zamknięty 80x80x2mm
2. Pałk podtrzymujący \varnothing 32mm.
3. Tuleja stalowa ocynkowana 90x90x3 mm
4. Beton B15
5. Śruby mocujące
6. Rozpórka dolna \varnothing 32mm.

KOSZE - 1:50

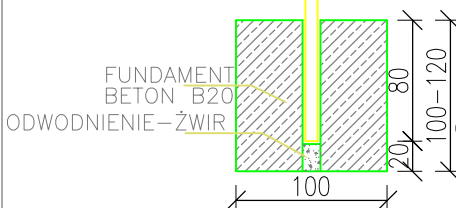


TABLICA
Z TWORZYWA

15

12,11

SLUP O REGULOWANEJ WYSOKOŚCI



FUNDAMENT
BETON B20

ODWODNIENIE - ŻWIR

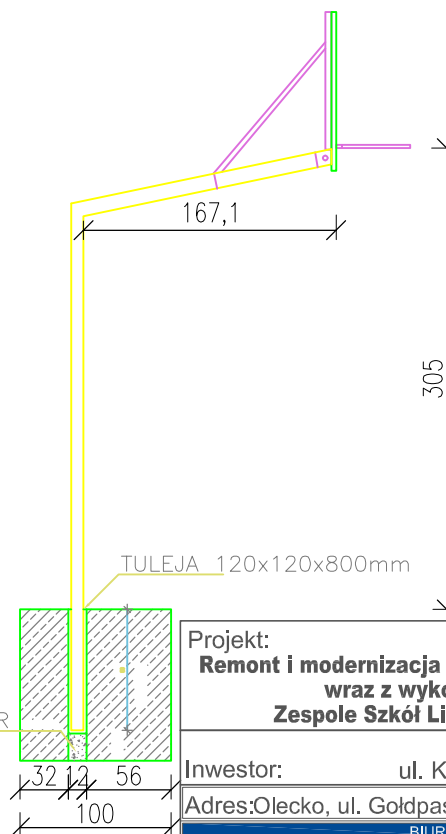
20

100-120

80

100

ODWODNIENIE - ŻWIR



TULEJA 120x120x800mm

305

Projekt:

**Remont i modernizacja nawierzchni boiska wielofunkcyjnego
wraz z wykonaniem skoczni w dal przy
Zespole Szkół Licealnych i Zawodowych w Olecku**

Inwestor:

Powiat olecki
ul. Kolejowa 32, 19-400 Olecko

Adres: Olecko, ul. Gołdapska 27, 19-400 Olecko, dz. 17/134

BIURO OBSŁUGI INWESTYCJI

ul. Gołdapska 22, 19-400 Olecko

PROJEKTANT	Nr upr.	Podpis
mgr Inż. architekt MAGDALENA BECZAK	MA/021/05	
mgr Inż. ARKADIUSZ PAPADOPULOS	WAM/0127/POOK/07	

Tytuł rysunku:

OSPRZĘT SPORTOWY

Skala: 1:50

Data: 4.02.2014

Rysował: A.P. Nr rys. 7.