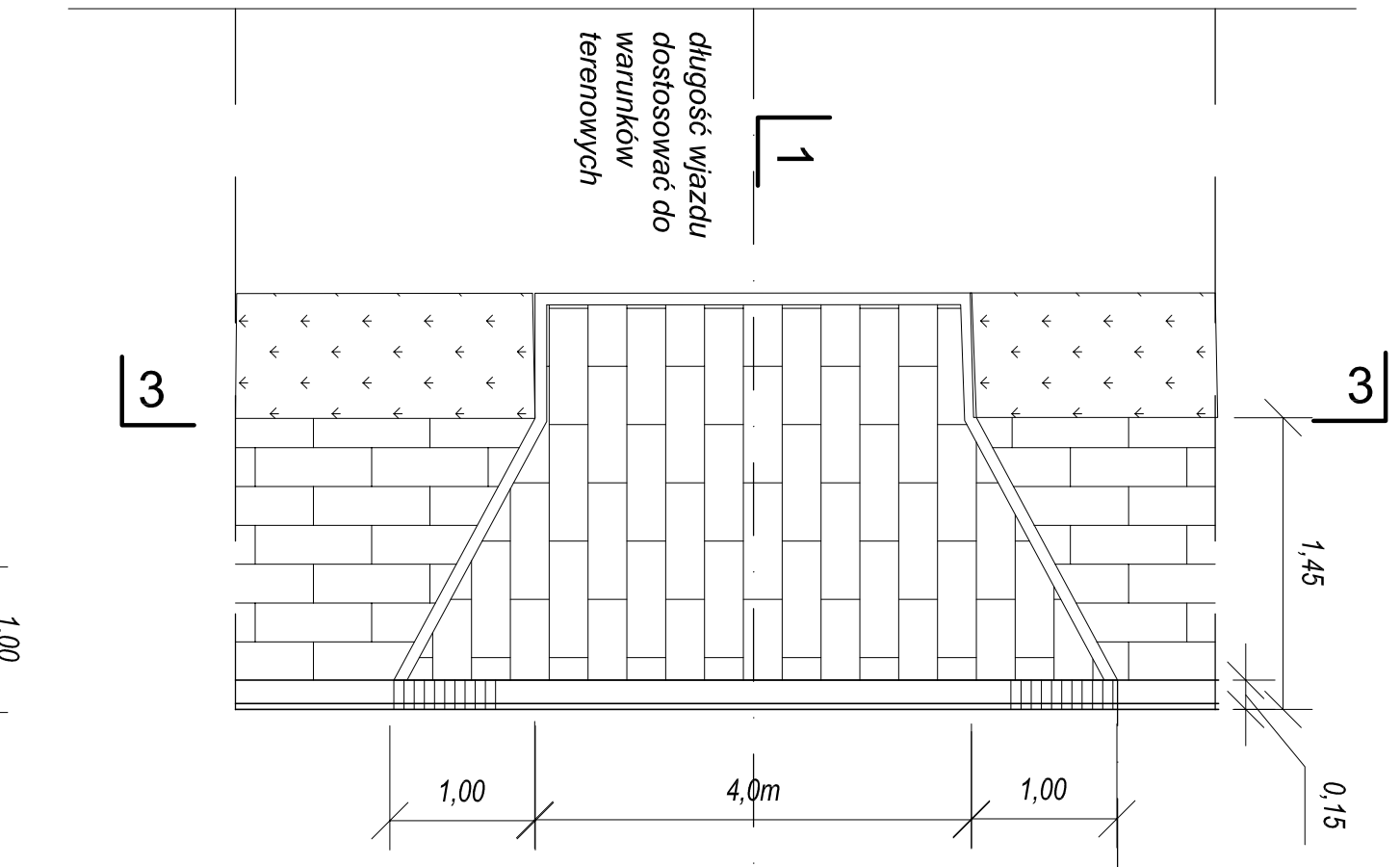
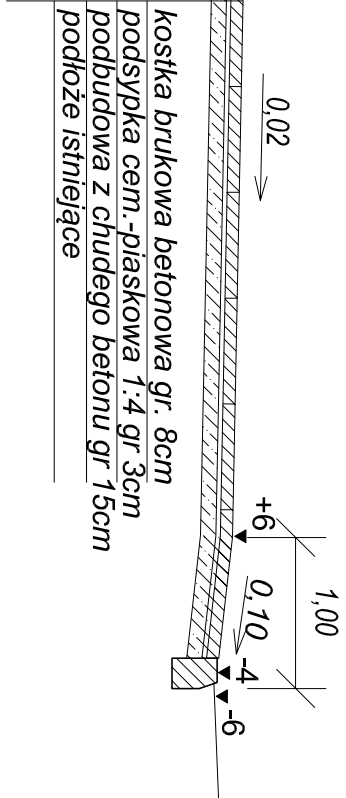
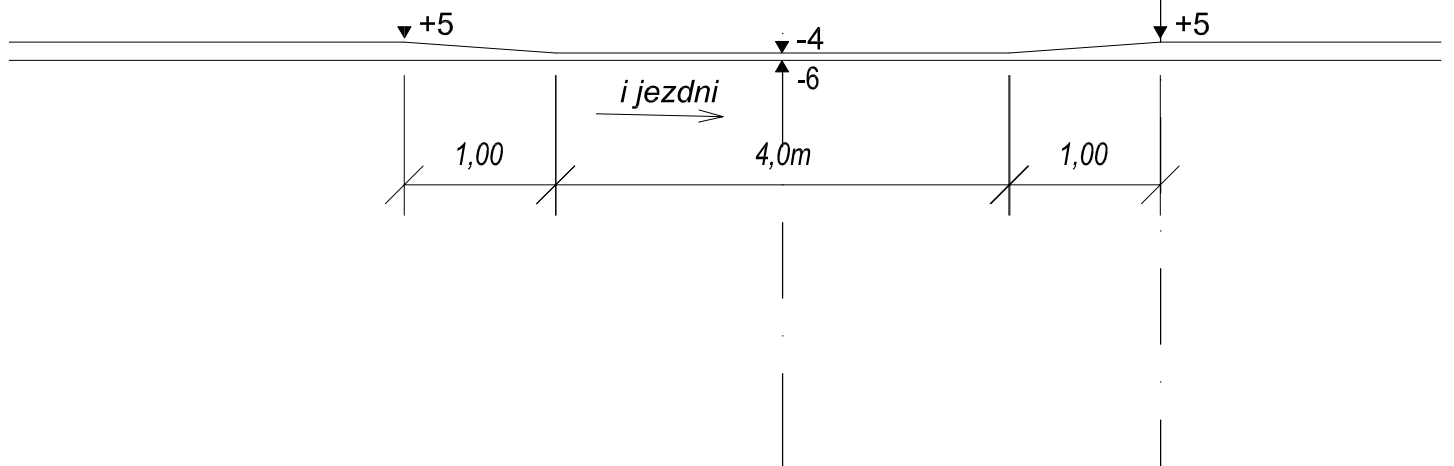


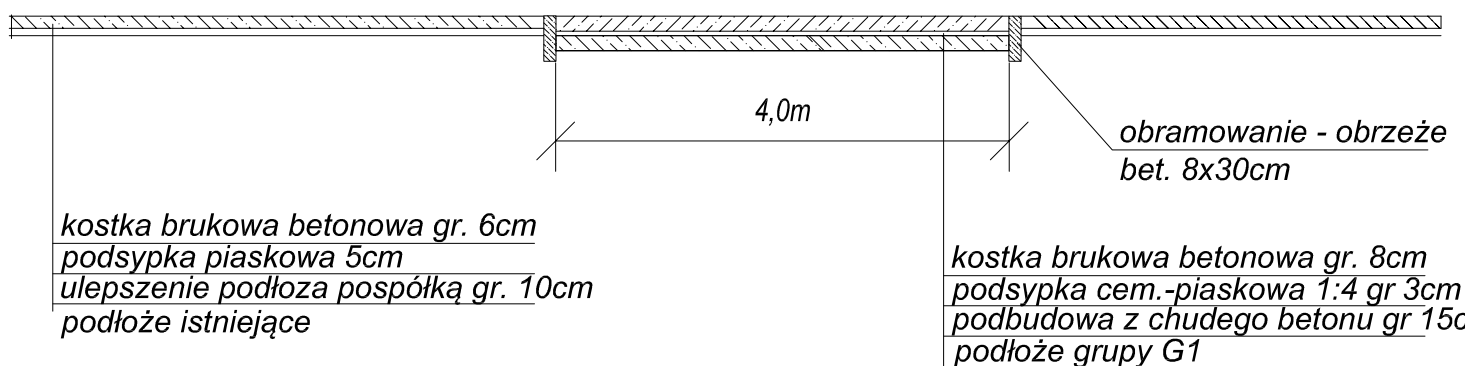
obramowanie - obrzeże  
bet. 8x30cm



PRZEKRÓJ 4 - 4



PRZEKRÓJ 3 - 3



Firma: PRO-KOM Zakład Usług Projektowych mgr inż. Krzysztof Sawczuk 19-400 OLECKO, ul. Sokola 3/27, tel. (087) 5202467	
TEMAT: Przebudowa odcinka drogi powiatowej Nr 1746N Jeziorowskie - Leśny Zakątek - Czerwony Dwór - Cichy od km 16+400 do km 16+958,0 na dz. nr 345, 344/1	
PROJEKTANT: mgr inż. Krzysztof Sawczuk upr. projektowe w zakresie dróg i noworzeczni lotnisk nr SUII-83993	STADIUM: <b>PROJEKT BUDOWLANY</b>
TRZEŚĆ RYSUNKU: <b>WJAZD PRZEZ CHODNIK</b>	SKALA: <b>1:50</b>
	BRANŻA: <b>DROGOWA</b>
Nr rys.: <b>6</b>	DATA: <b>czerwiec 2012</b>