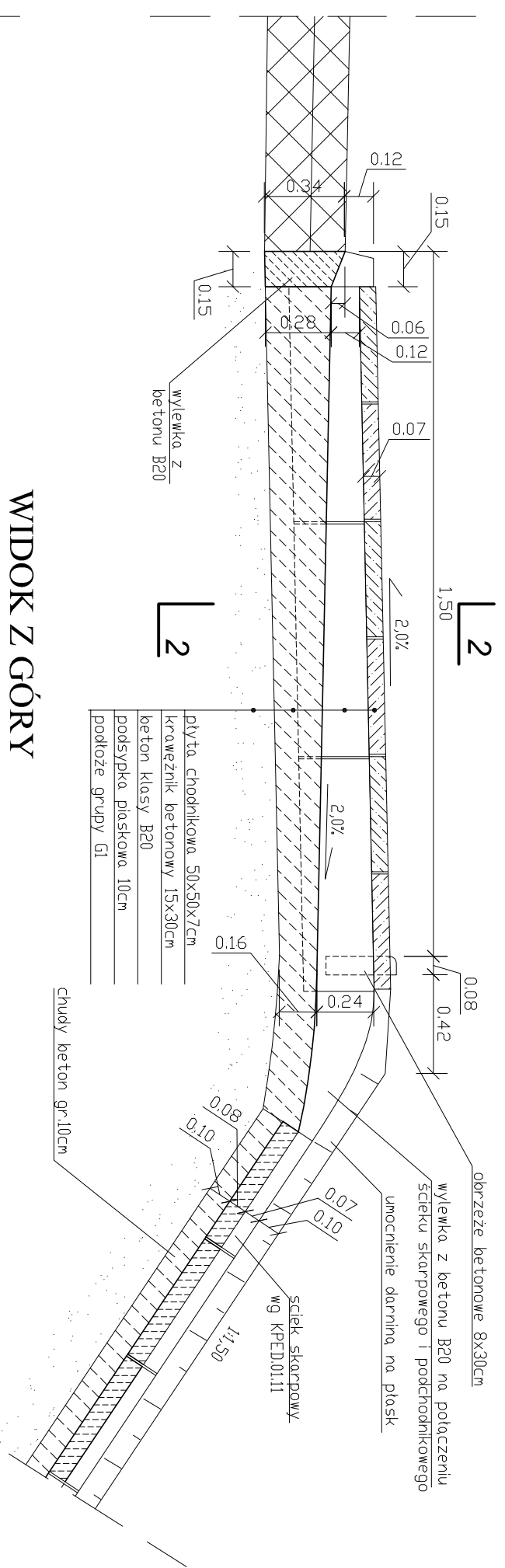
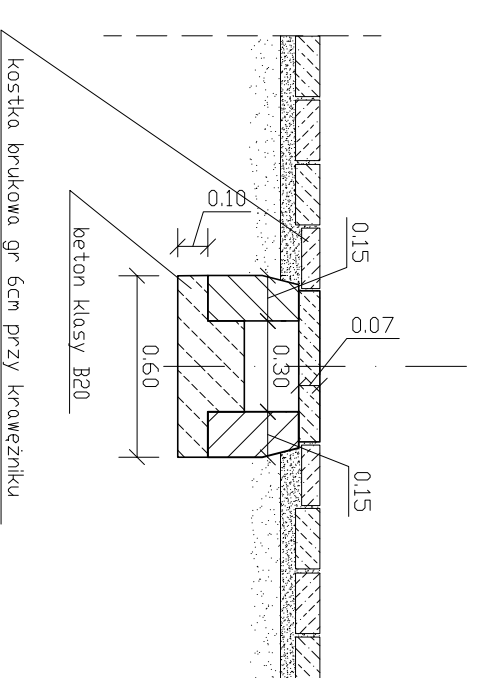


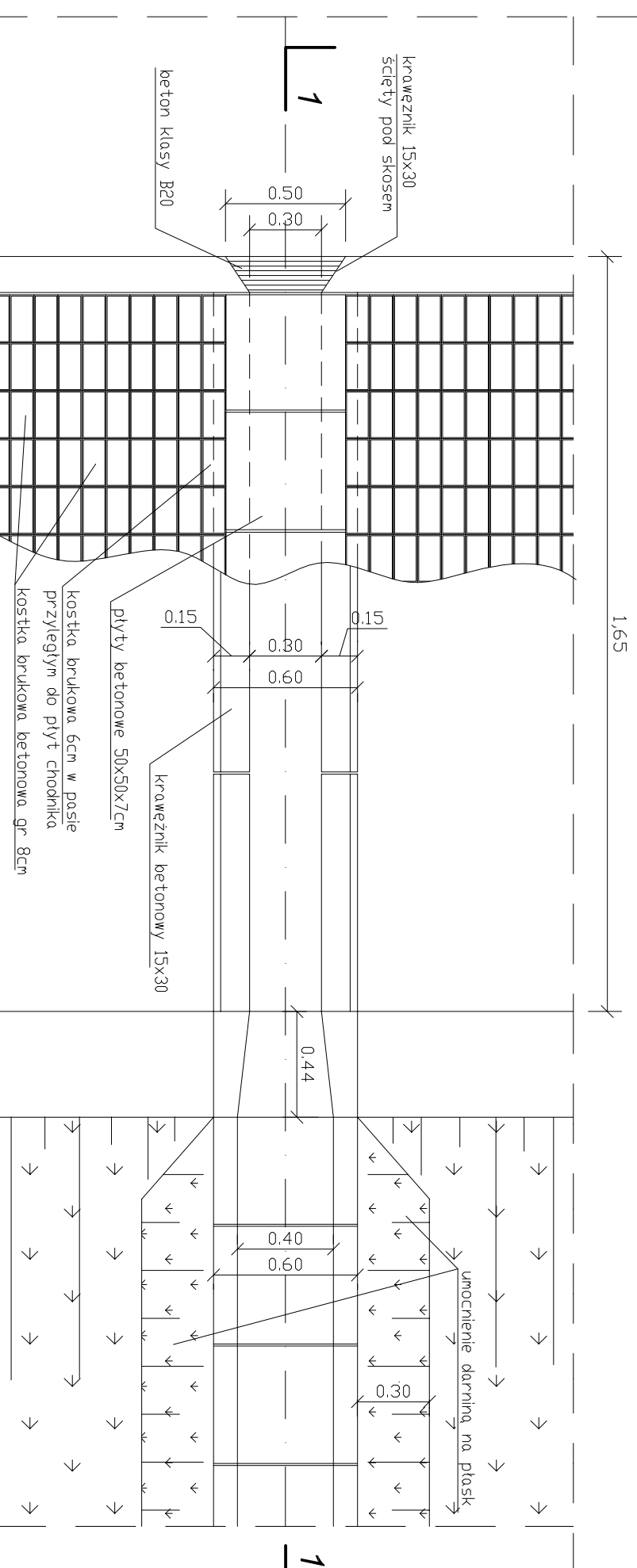
PRZEKRÓJ PODŁUŻNY 1-1



PRZEKRÓJ 2-2



WIDOK Z GÓRY



MATERIAŁY NA ŚCIEKU

1. Beton klasy B20 - 0,174m³
2. Krawężnik 15x30 - 2,0m
3. podsypka piaskowa - 0,06m³
4. płyta chodnikowa 50x50x7 - 2szt
5. Kostka brukowa betonowa gr 6cm - 0,04m²

Firma :	PRO-KOM Zakład Usług Projektowych mgr inż. Krzysztof Sawczuk 19-400 OLECKO , ul. Sokola 3/27 , tel. (087) 5202467
TEMAT:	Budowa chodnika i zatoki autobusowej w ciągu drogi powiatowej nr 1893N gr. woj. - Lenarty - Sedranki w m. Babki Oleckie od km 7+600,0 do km 7+740,0
TRESC RYSUNKU:	KONSTRUKCJA ŚCIEKU PODCHODNIKOWEGO
PROJEKTANT :	mgr inż. Krzysztof Sawczuk upr. projektowe w zakresie obłg i inżynierstwa lądowego nr S01-53/01
STADIUM:	PROJEKT BUDOWLANY
SKALA:	1:20
BRANŻA:	DROGOWA
Nr rys.:	7
DATA:	lip 2012