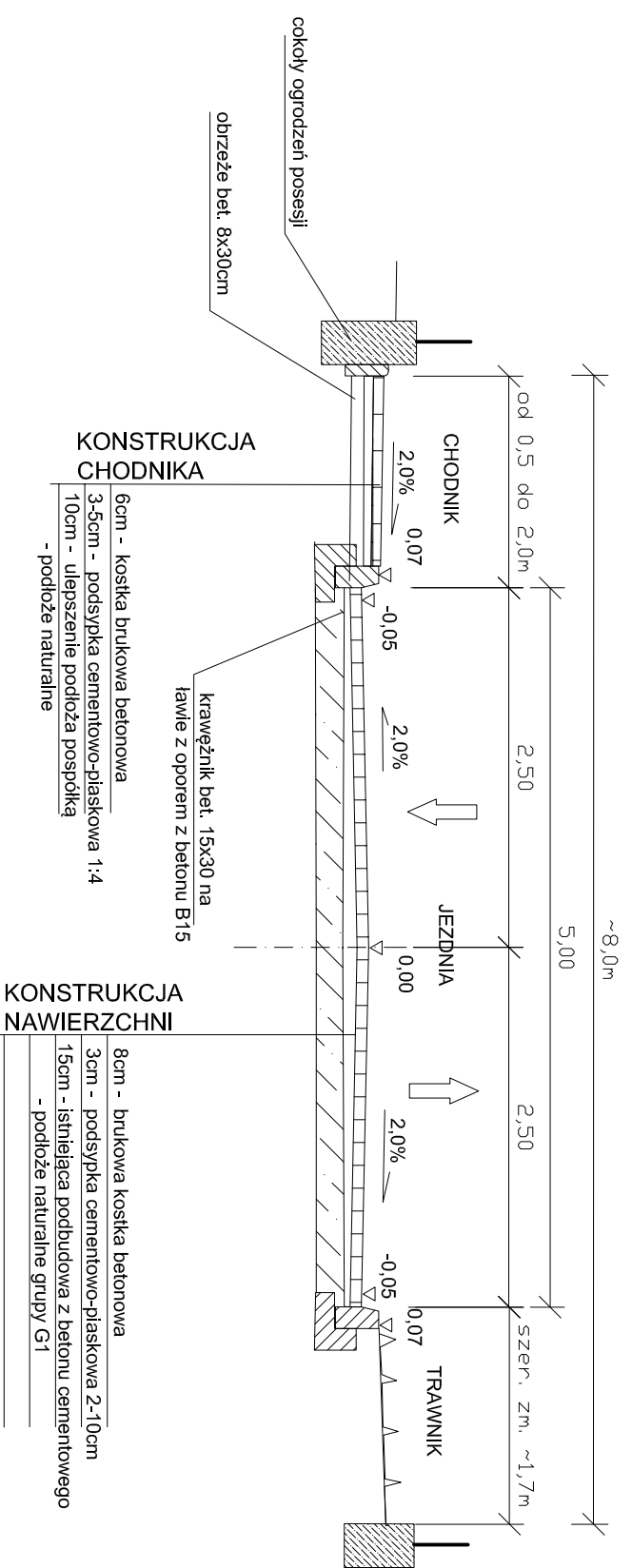
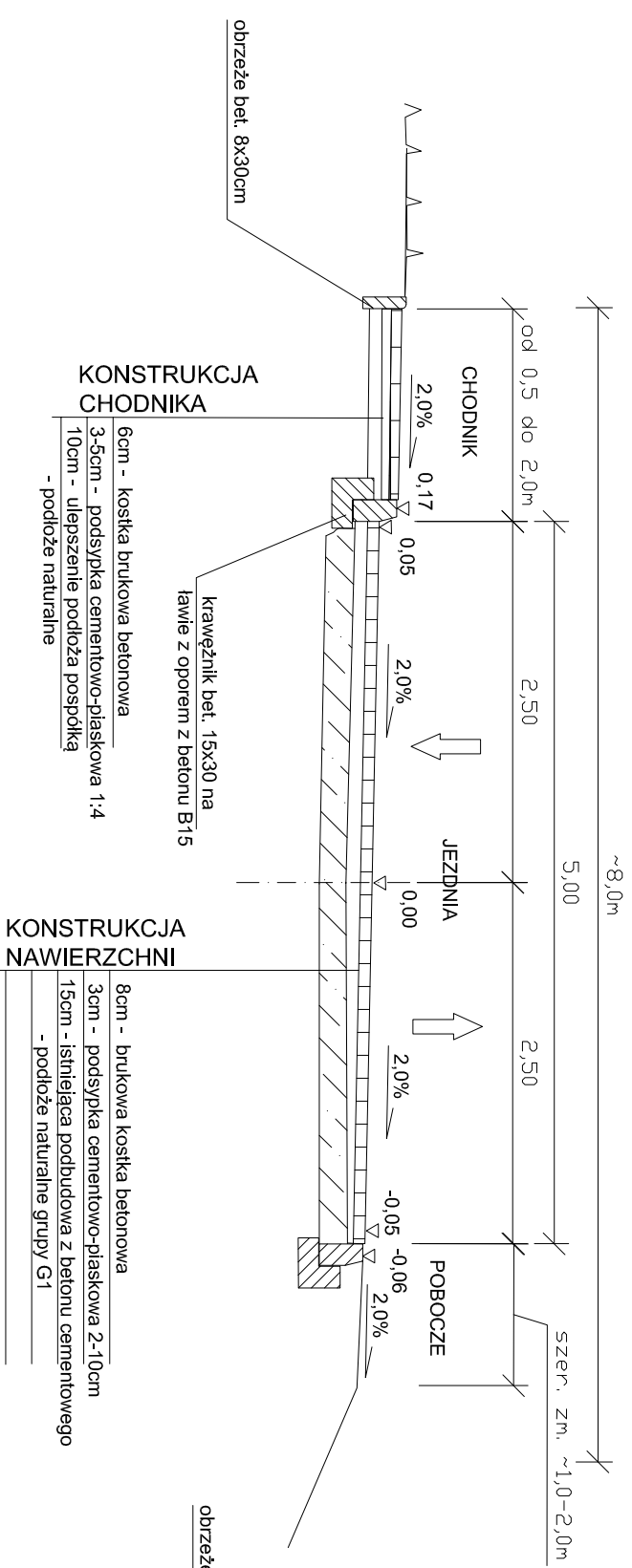


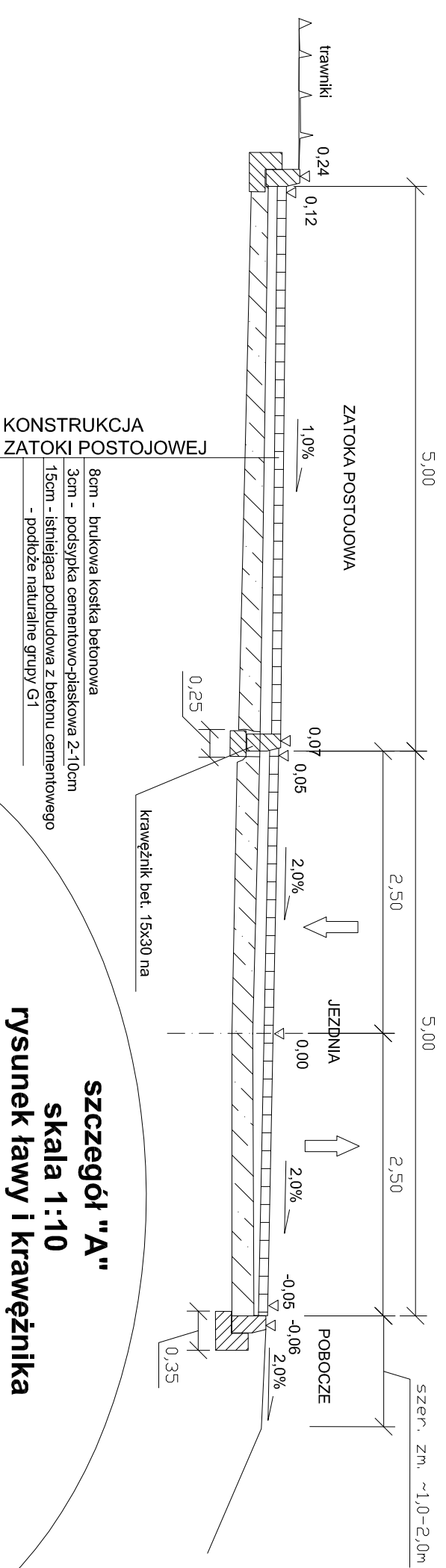
**PRZEKRÓJ NORMALNY N-1  
od km 0+000 do km 0+065**



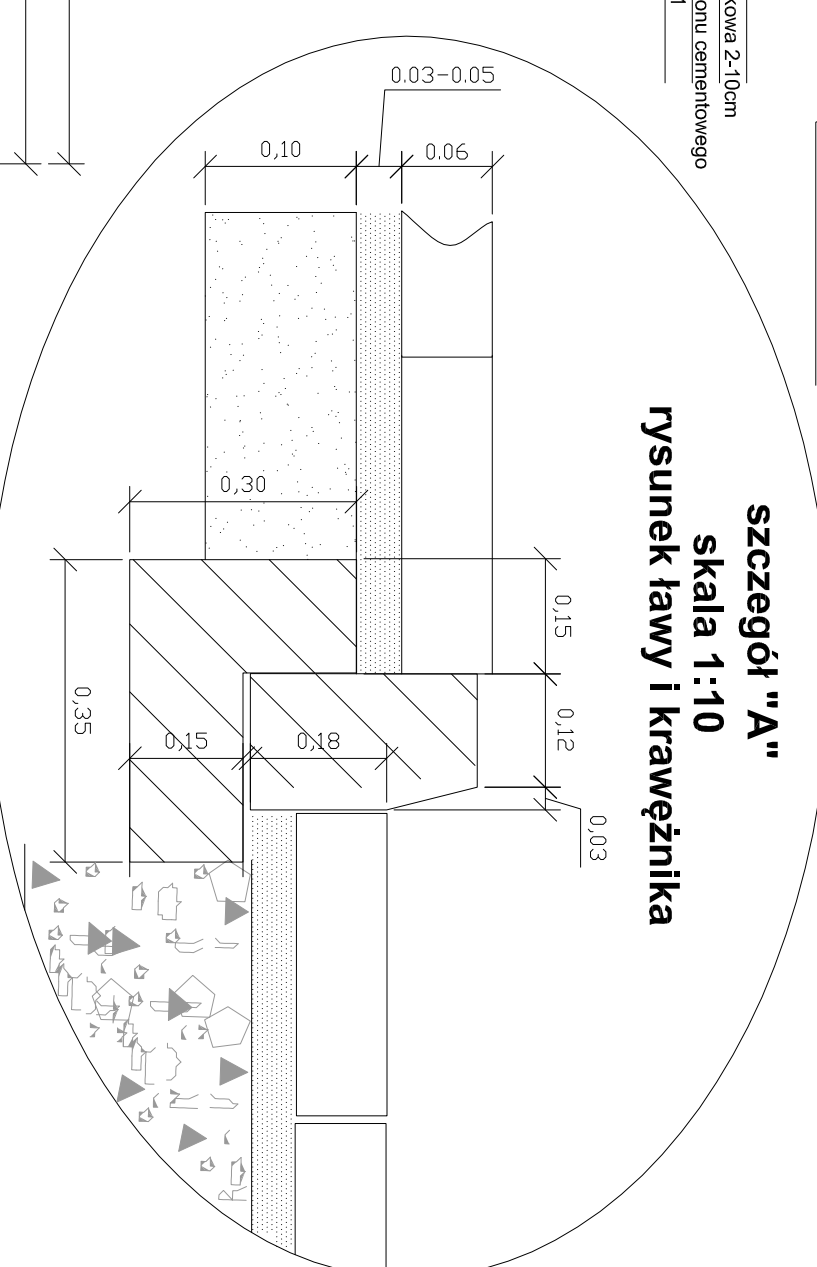
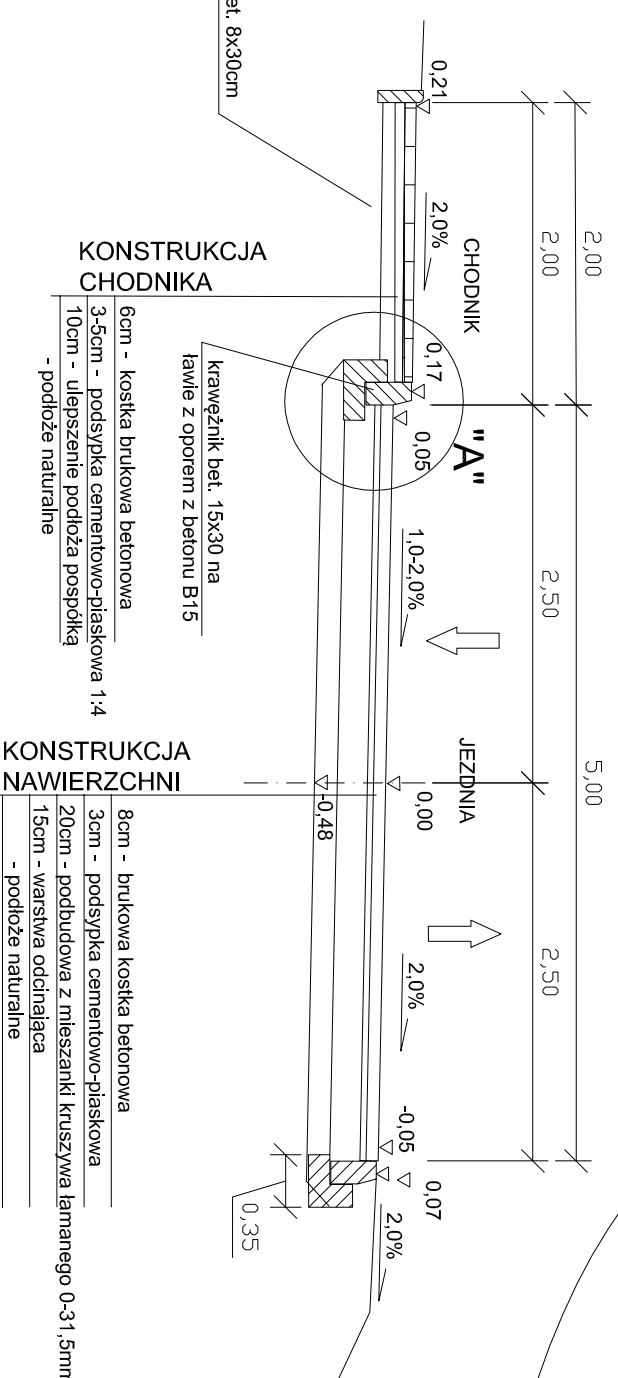
**PRZEKRÓJ NORMALNY N-1a  
od km 0+065 do km 0+173**



**PRZEKRÓJ NORMALNY N-1a  
na wysokości zatoki postojowej**



**PRZEKRÓJ NORMALNY N-2  
od km 0+173 do km 0+226,3**



Firma: PRO-KOM Zakład Usług Projektowych mgr inż. Krzysztof Szwarcik 19-400 OLECKO, ul. Sokoła 3/27, tel. (087) 5502467	
TEMAT: Projekt przebudowy ulicy nr 4973N ul. Modna w Olsztynie od km 0+000 do km 0+226,3 na działkach nr 682, 646/1, 670/1	
TRZECI RYSUNEK:	PRZEKROJE NORMALNE
SKALA:	1:50
BRANŻA:	DRÓGOWA
PROJEKTANT:	mgr inż. Krzysztof Szwarcik ul. Prywatna 10, 05-830 Olsztyn, tel. 517 83 93
STADIUM:	PROJEKT BUDOWLANY
NR RYS.:	3
DATA:	maj 2012