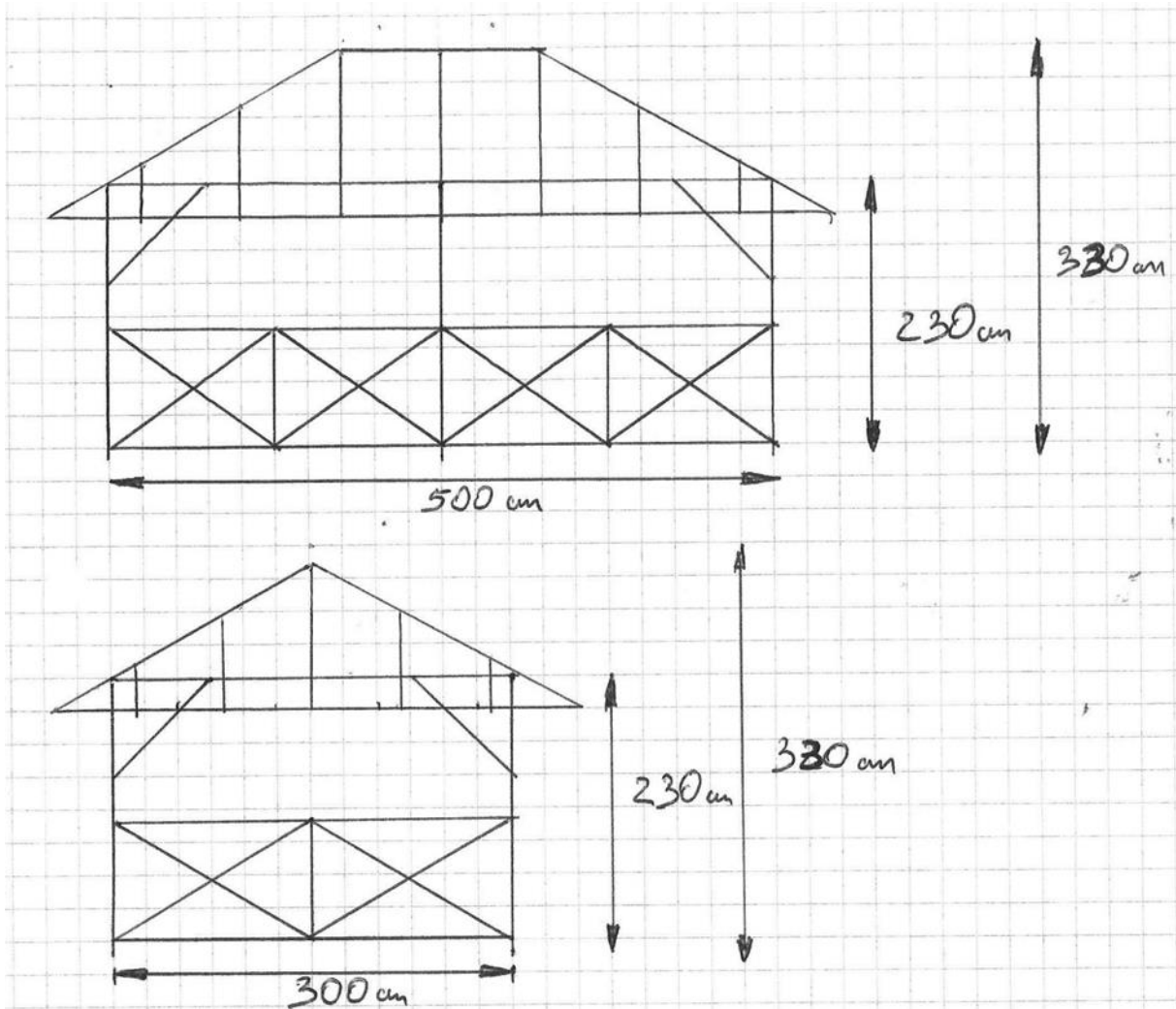


**Budowa altany drewnianej rekreacyjnej w miejscowości Chelsty**  
dz. nr ew. gr. 41 obręb Chelsty

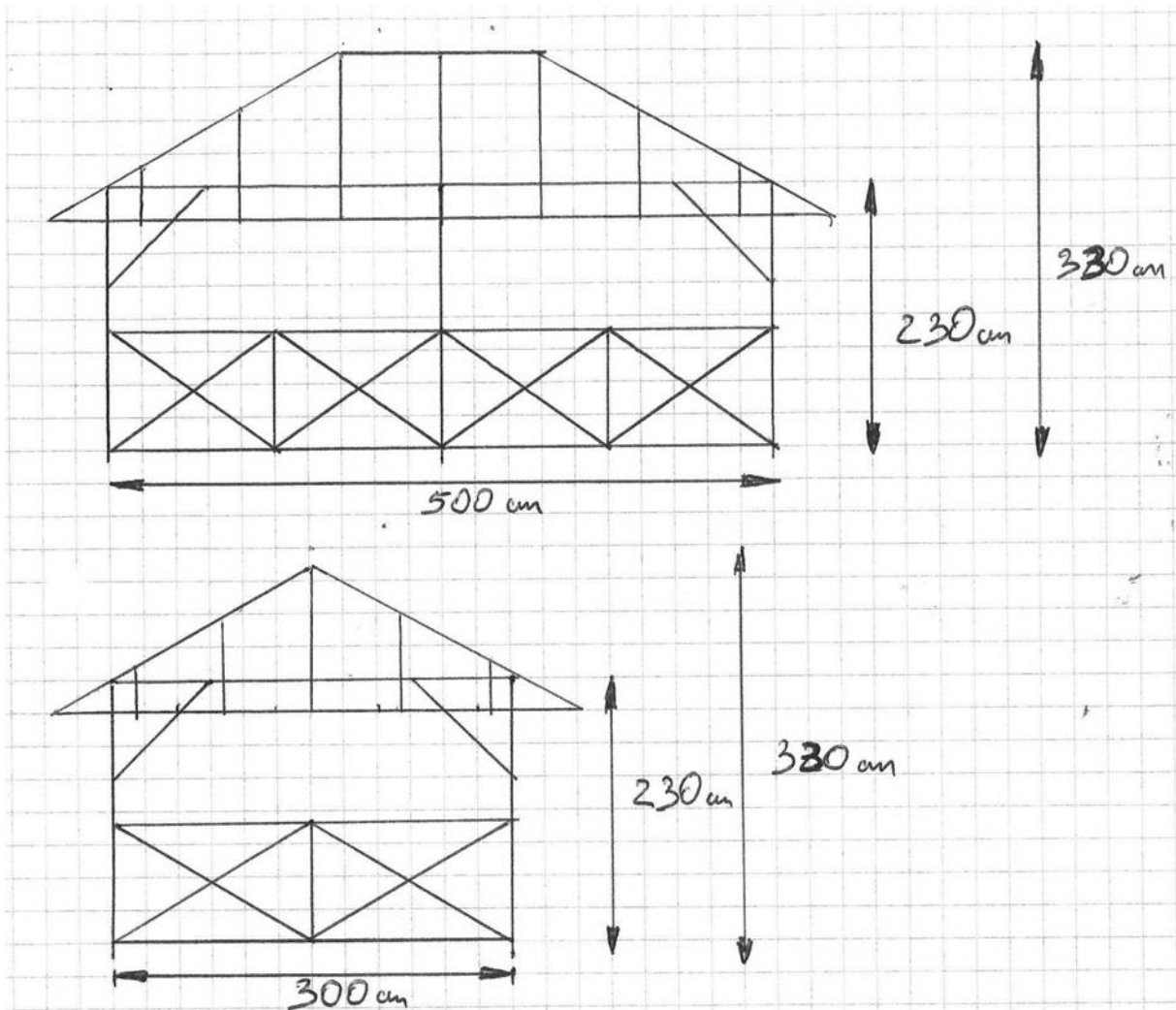
1. Altana o wymiarach 3,0x5,0 m wykonana z drewna sosnowego lub świerkowego;
2. Impregnowana drewnochronem;
3. Słupy nośne oraz belki płatwiowe 14x14 cm;
4. Krokwie, ramiona 14x7 cm;
5. Kąt nachylenia dachu 30 st., dach kopertowy;
6. Wyposażenie altany: stół o wymiarach 4,0x1,0 wraz z 2 ławkami 4,0x0,35 m;



**Budowa altany drewnianej rekreacyjnej w miejscowości Niemojowice (2 szt.)**

dz. nr ew. gr. 295 oraz 86 obręb Niemojowice

1. Altany o wymiarach 3,0x5,0 m wykonana z drewna sosnowego lub świerkowego;
2. Impregnowane drewnochronem;
3. Słupy nośne oraz belki płatwiowe 14x14 cm;
4. Krokwie, ramiona 14x7 cm;
5. Kąt nachylenia dachu 30 st., dach kopertowy;
6. Wyposażenie altan: stół o wymiarach 4,0x1,0 wraz z 2 ławkami 4,0x0,35 m;



**Budowa altany drewnianej rekreacyjnej w miejscowości Miedzna Murowana**  
dz. nr ew. gr. 364 obręb Miedzna Murowana

1. Altana o wymiarach 3,5x5,0 m wykonana z drewna sosnowego lub świerkowego; dach dwuspadowy;
2. Impregnowane drewnochronem;
3. Słupy ścian zewnętrznych i wewnętrznych o przekroju do 30 mm (kantówki drewniane);
4. Belki płatwiowe o szer. do 280 mm (kantówki drewniane);
5. Miecze i zastrzały przekrój poprz. drewna do 180 cm<sup>2</sup> z tarcicy nasyczonej;
6. Kleszcze przekrój poprz. Drewna do 180 cm<sup>2</sup> z tarcicy nasyczonej;
7. Krokwie zwykłe dł. do 4,5 m przekrój poprz, drewna do 180 cm<sup>2</sup>;
8. Ołączenie połaci dachowych łąkami 38x50 mm
9. Wiatrownice przekr. poprz. Drewna do 180 cm<sup>2</sup> z tarcicy nasyczonej;
10. Pokrycie dachu blachodachówką powlekaną w arkuszach o wymiarach modułu fali 21,0x31,0 cm;
11. Rury spustowe z PCW okrągłe o śr. 75 mm;
12. Rynny dachowe z PCW łączone na uszczelki – półokrągłe o śr. 125 mm;
13. Obróbki przy szer. w rozwinięciu do 25 cm – montaż gotowych elementów z blachy stalowej ocynkowanej i blachy z cynku – wiatrownice, pas podrynnowy.

Rysunek poglądowy altany:

