

PBS „Dit” Ryszard Przybył
 62-300 Września ul. Kościuszki 60/4
 tel. 502 174 480, fax 061 640 13 81 e-mail pbsdit@interia.pl
 projekty dróg, ulic, placów, zjazdów oraz nadzory nad robotami drogowymi

SZKICE I RYSUNKI (WRAZ Z OPISEM)		
Nazwa Zadania : Obiekt	UTWARDZENIE PLACU PRZY URZĘDZIE GMINY W KOŁACZKOWIE POPURZĘZ WYMIANĘ NAWIERZCHNI ASFALTOWEJ I GRUNTOWEJ	
Branża	DROGOWA	
Adres obiektu	KOŁACZKOWO	
Numery ewidencyjne działek	Gmina Kołaczkowo, Obręb Kołaczkowo,	dz. 153/21
Inwestor	GMINA KOŁACZKOWO	
Adres inwestora	PLAC REYMONTA 3 62-306 KOŁACZKOWO,	
Opracował	MGR INŻ. RYSZARD PRZYBYŁ	Podpis:
DATA KWIECIEŃ 2011		Egzemplarz Nr :

Spis treści – zawartość dokumentacji

Oświadczenie projektanta _____	2
CZĘŚĆ OPISOWA _____	3
1. Podstawa opracowania projektu _____	3
2. Zagospodarowanie terenu _____	3
3. Opis budowlany _____	5
II. CZĘŚĆ RYSUNKOWA _____	10

CZEŚĆ OPISOWA

1. Podstawa opracowania projektu

1. 1. Umowa z Urzędem Gminy Kołaczko z 12 kwietnia 2011r.
1. 2. Mapa zasadnicza nieaktualizowana,
1. 3. Robocza inwentaryzacja i pomiar w terenie przeprowadzone siłami własnymi,
1. 4. Obowiązujące przepisy, normy, normatywy i wytyczne,
1. 5. Rozporządzenie nr 430 Ministra Transportu i Gospodarki Morskiej z dnia 2 marca 1999 roku „w sprawie warunków technicznych, jakim powinny odpowiadać drogi publiczne i ich usytuowanie”.

2. Zagospodarowanie terenu

2. 1. Przedmiot inwestycji.

Przedmiotem inwestycji jest Utwardzenie placu przy urzędzie Gminy w Kołaczku przez wymianę nawierzchni asfaltowej i gruntowej do nawierzchni z płyt betonowych sześciokątnych (trylinka)

2. 2. Istniejący stan zagospodarowania terenu z omówieniem przewidywanych w nim zmian,

Obecnie plac posiada nawierzchnię w części gruntową oraz przy budynkach urzędu - bitumiczną . Stan nawierzchni asfaltowej jest niezadowolający. Istniejącą nawierzchnię asfaltową oraz nawierzchnie z kostki betonowej przy OSP należy rozebrać. Przy garażach OSP nawierzchnia betonowa jest w dobrym stanie, nie jest przewidziana jej rozbiorka. Poniżej na zdjęciach przedstawiono istniejący stan.

„Utwardzenie placu przy urzędzie Gminy w Kołaczku przez wymianę nawierzchni asfaltowej i gruntowej”.



Na terenie inwestycji znajdują się sieci kanalizacji deszczowej – nie podlega przebudowie. Należy tylko wyregulować wysokościowo włązy i wpusty.

2. 3. Projektowane zagospodarowanie terenu, w tym urządzenia budowlane związane z obiektami budowlanymi, układ komunikacyjny, sieci uzbrojenia terenu,

Na szerokości całego pasa drogowego projektowana jest pieszo jezdnia. Wjazd istniejący z drogi powiatowej – nie podlega niniejszemu opracowaniu. Nie są projektowane żadne sieci uzbrojenia terenu.

2. 4. Zestawienie powierzchni poszczególnych części zagospodarowania działki budowlanej lub terenu,

Obręb Kołaczkowo

Działka 253/21– pow. przeznaczona pod inwestycję: 1310m².

2. 5. Dane informujące, czy działka lub teren, na którym jest projektowany obiekt budowlany, są wpisane do rejestru zabytków oraz czy podlegają ochronie na podstawie ustaleń miejscowego planu zagospodarowania przestrzennego,

Działka nie jest wpisana do rejestru zabytków i brak jest miejscowego planu zagospodarowania.

2. 6. Dane określające wpływ eksploatacji górniczej na teren zamierzenia budowlanego,

Brak eksploatacji górniczej.

2. 7. Informację i dane o charakterze i cechach istniejących i przewidywanych zagrożeń dla środowiska oraz higieny i zdrowia użytkowników projektowanych obiektów budowlanych i ich otoczenia.

Brak zagrożeń dla środowiska, zagrożeniem dla zdrowia użytkowników jest wyłącznie ruch samochodowy.

3. Opis budowlany

3. 1. Przeznaczenie i charakterystyczne parametry

Droga przeznaczona jest do obsługi ruchu lokalnego – parkowanie autobusów szkolnych i samochodów osobowych oraz ruch pieszy.

3. 2. Forma architektoniczna i funkcje.

Plac wykonany będzie z płyt betonowych koloru szarego i obramowany krawężnikiem. Funkcją jest wyłącznie zapewnienie dojścia i dojazdu do posesji. Projektowany również jest chodnik z kostki betonowej.

3. 3. Układ konstrukcyjny:

Nawierzchnia z płyt betonowych sześciokątnych (trylinka) grubości 12cm na podsypce z piasku grubości 3cm, podbudowa z tłucznia o uziarnieniu 0/63mm grubości 20cm.

3. 4. Dostosowanie do osób niepełnosprawnych.

Droga nie wymaga specjalnych dostosowań dla osób niepełnosprawnych, dostępność realizowana jest poprzez zastosowanie krawężników najazdowych.

3. 5. Rozwiązania techniczno – instalacyjne.

Zastosowano odwodnienie poprzez istniejącą kanalizację deszczową.

3. 6. Wpływ obiektu na środowisko

Droga nie będzie miała negatywnego wpływu na środowisko, istniejące parametry nie ulegną zmianie, a hałas i emisja spalin ze względu na nową nawierzchnię powinny ulec nieznacznemu zmniejszeniu.

Informacja dotycząca bezpieczeństwa i ochrony zdrowia.

Zawartość części opisowej :

1. Zakres robót dla całego zamierzenia budowlanego oraz kolejność realizacji poszczególnych obiektów;
2. Wykaz istniejących obiektów budowlanych;
3. Wskazanie elementów zagospodarowania działki lub terenu, które mogą stwarzać zagrożenie bezpieczeństwa i zdrowia ludzi;
4. Wskazanie dotyczące przewidywanych zagrożeń występujących podczas realizacji robót budowlanych, określające skalę i rodzaje zagrożeń oraz miejsce i czas ich wystąpienia;
5. Wskazanie sposobu prowadzenia instruktażu pracownikom przed przystąpieniem do realizacji robót szczególnie niebezpiecznych;
6. Wskazanie środków technicznych i organizacyjnych, zapobiegających niebezpieczeństwom wynikającym z wykonywania robót budowlanych w strefach szczególnego zagrożenia zdrowia lub w ich sąsiedztwie, w tym zapewniających bezpieczną i sprawną komunikację, umożliwiającą szybką ewakuację na wypadek pożaru, awarii i innych zagrożeń.

Część opisowa :

- 1) Zakres robót dla całego zamierzenia budowlanego oraz kolejność realizacji poszczególnych obiektów :**
 - obsługa geodezyjna przez cały czas trwania robót,
 - zabezpieczenie urządzeń infrastruktury technicznej,
 - rozbiórka nawierzchni jezdni i chodników,
 - wykonanie robót ziemnych,
 - wykonanie nawierzchni jezdni,
 - roboty wykończeniowe.
- 2) Wykaz istniejących obiektów budowlanych :**
 - budynki Urzędu Gminy,
 - infrastruktura techniczna

- budynki otaczające miejsce inwestycji.

3) Wskazanie elementów zagospodarowania działki lub terenu które mogą stwarzać zagrożenie bezpieczeństwa i zdrowia ludzi :

infrastruktura techniczna.

4) Wskazanie dotyczące przewidywanych zagrożeń występujących podczas realizacji robót budowlanych, określające skalę i rodzaje oraz miejsce i czas ich wystąpienia :

- wykonanie robót budowlanych ciężkim sprzętem będącym źródłem drgań i hałasu przekraczającego 100 dB w pobliżu budynków mieszkalnych,
- roboty zabezpieczające infrastrukturę techniczną.

W trakcie budowy będą wykonywane następujące roboty budowlane wymagające sporządzenia przed rozpoczęciem budowy planu bezpieczeństwa i ochrony zdrowia (planu bioz):

- prace związane z rozbiórką istniejącej nawierzchni i wykonaniem robót ziemnych,
- roboty wykonywane przy użyciu dźwigów (rozładunek materiałów),
- roboty wykonywane przy urządzeniach technicznych.

Szczegółowy zakres i formę planu bezpieczeństwa i ochrony zdrowia, określa rozporządzenie Ministra Infrastruktury z dnia 23 czerwca 2003 r. w sprawie informacji dotyczącej bezpieczeństwa i ochrony zdrowia oraz planu bezpieczeństwa i ochrony zdrowia (Dz. U. Nr 120, poz. 1126).

Plan bioz powinien zawierać :

- zagospodarowanie terenu budowy :
 - ogrodzenie terenu budowy,
 - drogi komunikacyjne,
 - ciągi piesze,
 - miejsca postojowe na terenie budowy,
 - strefy niebezpieczne,
 - składowiska materiałów, wyrobów i urządzeń technicznych,
 - lokalizacja pomieszczeń higieniczno-sanitarnych,

- ochrona przeciwpożarowa,
- nadzór nad bezpieczeństwem i ochroną zdrowia.

5) Wskazanie sposobu prowadzenia instruktazu pracowników przed przystąpieniem do realizacji robót szczególnie niebezpiecznych:

- określenie zasad postępowania w przypadku wystąpienia zagrożenia,
- konieczność stosowania przez pracowników środków ochrony indywidualnej, zabezpieczających przed skutkami zagrożeń,
- zasady bezpośredniego nadzoru nad pracami szczególnie niebezpiecznymi przez wyznaczone w tym celu osoby.

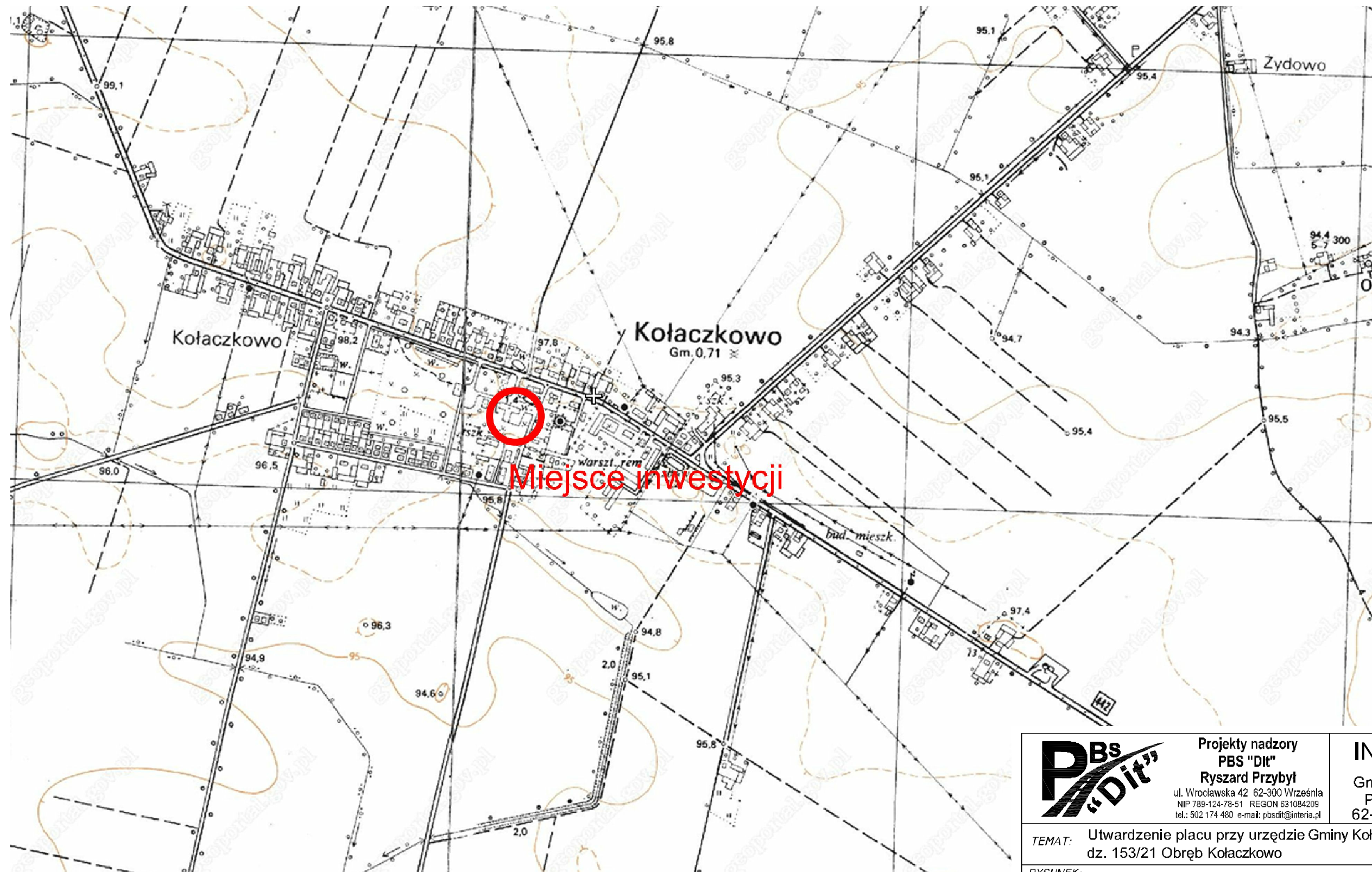
6) Wskazanie środków technicznych i organizacyjnych, zapobiegających niebezpieczeństwom wynikającym z wykonywania robót budowlanych w strefach szczególnego zagrożenia zdrowia lub w ich sąsiedztwie, w tym zapewniających bezpieczną i sprawną komunikację, umożliwiającą szybką ewakuację na wypadek pożaru, awarii i innych zagrożeń :

- roboty należy wykonać zgodnie z warunkami określonymi i wymaganiami Prawa Budowlanego,
- roboty należy wykonać zgodnie z warunkami zawartymi w projekcie budowlano-wykonawczym i SST,
- prace w pobliżu urządzeń infrastruktury technicznej należy wykonywać zgodnie z warunkami wydanymi przez zarządców w/w urządzeń, Przed przystąpieniem do prac należy ten fakt zgłosić gestorom sieci.
- w czasie prowadzenia robót należy przestrzegać przepisy dotyczące ochrony środowiska, przeciwpożarowe, bhp, ochrony interesów osób trzecich, oraz przepisy związane z wykonywanymi robotami,
- w czasie prowadzenia robót należy przestrzegać ustalenia zawarte w planie bioz.

II. CZĘŚĆ RYSUNKOWA

Spis rysunków:

- Rys. 1 Plan orientacyjny w skali 1:10 000,
- Rys. 2.1 Plan sytuacyjny – rozbiórki w skali 1:250,
- Rys. 2.2 Plan sytuacyjny – zagospodarowanie terenu w skali 1:250,
- Rys. 3 Przekroje normalne szczegóły konstrukcyjne w skali
1:20/1:50.



Projekty nadzory
PBS "Dit"
Ryszard Przybył
 ul. Wrocławska 42 62-300 Września
 NIP 789-124-78-51 REGON 631084209
 tel.: 502 174 480 e-mail: pbsdit@interia.pl

INWESTOR
 Gmina Kołaczkowo
 Pl. Reymonta 3
 62-306 Kołaczkowo

TEMAT: Utwardzenie placu przy urzędzie Gminy Kołaczkowo
 dz. 153/21 Obręb Kołaczkowo

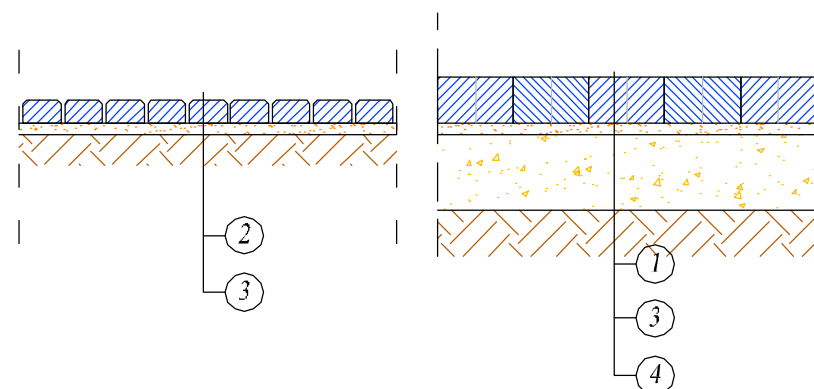
RYSUNEK: Plan orientacyjny NR **1**

STANOWISKO	IMIĘ I NAZWISKO	NR UPRAWNIEŃ I SPECJALNOŚĆ	DATA	PODPIS
OPRACOWAŁ	mgr inż. Ryszard Przybył	285/PW/90 Drogowe	4/2011	
BRANŻA	STADIUM	ROK OPRACOWANIA	NR UMOWY	SKALA
DROGOWA	Szkice i Rysunki	2011	.	1:10 000

Konstrukcja nawierzchni

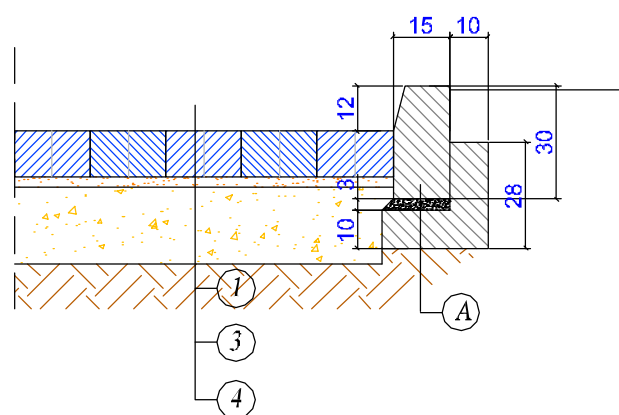
chodnik

plac

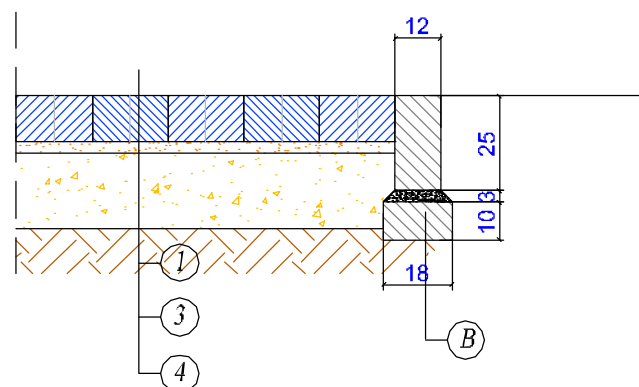


Szczegóły skala 1:20

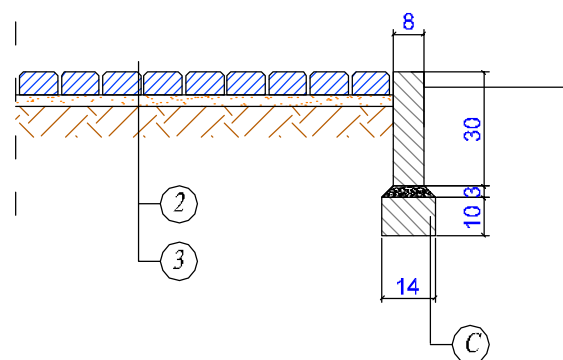
krawężnik wystający



opornik



obrzeże



OBJAŚNIENIA

Konstrukcja nawierzchni wg Rozporządzenia Ministra Transportu i Gospodarki Morskiej z dnia 2 marca 1999 r. "W sprawie warunków technicznych, jakim powinny odpowiadać drogi publiczne i ich usytuowanie" zamieszczonego w Dzienniku Ustaw Rzeczypospolitej Polskiej nr 43, Warszawa dnia 14 maja 1999 r.

- ① Warstwa z płyty betonowej sześciokątnej typu Trylinka grubości 12cm
- ② Warstwa z kostki betonowej 6cm
- ③ Podsyпка piaskowa grubości 3 cm
- ④ Podbudowa pomocnicza o grubości 25 cm z kruszywa łamanego stabilizowanego mechanicznie o uziarnieniu ciągłym frakcja 31/63mm
- Ⓐ Krawężnik drogowy typ "lekki" o wymiarach 15 x 30 cm z betonu wibroprasowanego wg KPED 03.10 na podsypce cementowo-piaskowej grubości 3 cm i ławie z oporem z betonu C12/15
- Ⓑ Krawężnik drogowy typ "najazdowy" o wymiarach 12 x 22 cm z betonu wibroprasowanego wg KPED 03.10 na podsypce cementowo-piaskowej grubości 3 cm i ławie z oporem z betonu C12/15
- Ⓒ Obrzeże betonowe o wymiarach 8 x 30 cm z betonu wibroprasowanego wg KPED 03.10 na podsypce cementowo-piaskowej grubości 3 cm i ławie z betonu C12/15

	Projekty nadzory PBS "Dit" Ryszard Przybył ul. Wrocławska 42 62-300 Września NIP 789-124-78-51 REGON 631084209 tel.: 502 174 460 e-mail: pbsdit@interia.pl		INWESTOR Gmina Kołaczkowo Pl. Reymonta 3 62-306 Kołaczkowo	
	TEMAT: Utwardzenie placu przy urzędzie Gminy Kołaczkowo dz. 153/21 Obręb Kołaczkowo			
RYSUNEK: Szczegóły konstrukcyjne				NR 3
STANOWISKO	IMIĘ I NAZWISKO	NR UPRAWNIENI I SPECJALNOŚĆ	DATA	PODPIS
OPRACOWAŁ	mgr inż. Ryszard Przybył	285/PW/90 Drogowe	4/2011	
BRANŻA DROGOWA	STADIUM Szkieca i Rysunki	ROK OPRACOWANIA 2011	NR UMOWY -	SKALA 1:20