



Zamawiający:		
Gmina Kołaczkowo Plac Władysława Reymonta 3 62 - 306 Kołaczkowo		
Nazwa inwestycji:		
PRZEBUDOWA DROGI GMINNEJ – UL. POLNEJ NA DZIAŁKACH O NR EWID. 63/3, 75, 280, OBRĘB BORZYKOWO, GMINA KOŁACZKOWO		
Województwo: Wielkopolskie	Powiat: wrzesiński	Gmina: Kołaczkowo
PROJEKT BUDOWLANO - WYKONAWCZY		

Data opracowania: 01.2021 r.

Projektant	Imię i nazwisko	Nr uprawnień	specjalność	Podpis
branża drogowa	inż. Michał Bartosik	WKP/0087/POOD/07	Uprawnienia do projektowania bez ograniczeń w specjalności drogowej	
Sprawdzający	Imię i nazwisko	Nr uprawnień	specjalność	Podpis
branża drogowa	mgr. inż. Szymon Majchrzak	WKP/0392/PWOD/15	Uprawnienia do projektowania bez ograniczeń w specjalności inżyniersko – budowlanej	

ZAWARTOŚĆ PROJEKTU BUDOWLANEGO

PROJEKT ZAGOSPODAROWANIA TERENU	
TOM I	PROJEKT ZAGOSPODAROWANIA TERENU
PROJEKT BUDOWLANO - WYKONAWCZY	
TOM II	PROJEKT BUDOWLANO - WYKONAWCZY UKŁAD DROGOWY
TOM III	PROJEKT BUDOWLANO - WYKONAWCZY KANAŁ TECHNOLOGICZNY

Opis techniczny dla zadania: Przebudowa drogi gminnej – ul. Polnej na działkach o nr ewid. 63/3, 75, 280 obręb Borzykowo, gmina Kołaczkowo

1. Część opisowa

1. Wstęp	4
1.1. <i>Przedmiot opracowania</i>	4
1.2. <i>Inwestor / Zamawiający</i>	4
1.3. <i>Jednostka Projektowania</i>	4
1.4. <i>Lokalizacja inwestycji</i>	4
2. Stan istniejący	4
3. Elementy projektowane	5
3.1. Charakterystyczne parametry techniczne drogi:	5
3.2. Droga w planie	5
3.3. Droga w przekroju podłużnym	5
3.4. Droga w przekroju poprzecznym	5
3.5. Zjazdy	6
3.6. Pobocza	6
3.7. Odwodnienie	6
3.8. Zieleń	6
4. Technologia robót nawierzchniowych	7

2. Część rysunkowa

- .Plan orientacyjny
 - .Plan sytuacyjny
 - .Przekrój normalny.....
 - .Szczegóły konstrukcyjne
 - .Przekrój podłużny
- rys. nr 1..... skala 1:10 000
rys. nr 2..... skala 1:500
rys. nr 3.1 – 3.2..... skala 1:50
rys. nr 3.3..... skala 1:10
rys. nr 4..... skala 1:50/500

1. Wstęp

1.1. *Przedmiot opracowania*

Przedmiotem opracowania jest wykonanie projektu budowlanego dla zadania pn.: **Przebudowa drogi gminnej – ul. Polnej na działkach o nr ewid. 63/3, 75, 280 obręb Borzykowo, gmina Kołaczkowo**

1.2. *Inwestor / Zamawiający*

GMINA KOŁACZKOWO
Plac Władysława Reymonta 3
62 - 306 Kołaczkowo

1.3. *Jednostka Projektowania*

MICHAŁ BARTOSIK PRACOWNIA AMB
ul. Wierzbicice 17/10
61 – 561 Poznań

1.4. *Lokalizacja inwestycji*

Inwestycja zlokalizowana jest w województwie wielkopolskim, powiecie wrzesińskim na terenie gminy Kołaczkowo w miejscowości Kołaczkowo wg poniższego zestawienia:

Zestawienie działek na których zlokalizowana będzie inwestycja					
Lp.	Gmina	obręb	Arkusz	nr działki	Właściciel
1	Kołaczkowo	Borzykowo	5	63/3	Gmina Kołaczkowo
2	Kołaczkowo	Borzykowo	5	75	Gmina Kołaczkowo
3	Kołaczkowo	Borzykowo	5	280	Skarb Państwa
4	Kołaczkowo	Borzykowo	5	51/1	WZDW Poznań

2. Stan istniejący

Inwestycja obejmuje przebudowę drogi gminnej ul. Polnej na odcinku 170m od drogi wojewódzkiej nr 442.

Ulica Polna posiada nawierzchnię gruntową ulepszoną kruszywem o szerokości od ok 3,0m do 4,50m oraz chodnik po stronie wschodniej o szerokości ok 1,20m. z płyt chodnikowych betonowych.

Na przedmiotowym odcinku ul. Polnej znajdują się następujące sieci uzbrojenia podziemnego:

- sieć gazowa,
- sieć kanalizacji sanitarnej,
- sieć wodociągowa,
- sieć telekomunikacyjna,
- napowietrzna sieć energetyczna,

Rzędne terenu w rejonie projektowanej drogi kształtują się w granicach rzędnych 94,92 – 95,24 m n.p.m.

3. Elementy projektowane

W ramach przebudowy zaprojektowano jezdnię na odcinku od drogi wojewódzkiej nr 442 do posesji nr 5 długości 0,17km.

Na odcinku do km 0+040 do km do km 0+060 zaprojektowano zatokę postojową dla samochodów osobowych z możliwością parkowania równoległego.

3.1. Charakterystyczne parametry techniczne drogi:

droga gminna – ul. Polna

- klasa drogi: - D (dojazdowa),
- prędkość projektowa - 40 km/h,
- rodzaj przekroju - półliczny,
- szerokość jezdni - 4,00 - 4,50 m,
- spadek poprzeczny - 2 % dwustronny,
- szerokość pobocza - 0,75 m, pochylenie 6%.

3.2. Droga w planie

Oś drogi gminnej – ul. Polnej usytuowana została w taki sposób aby w pasie drogowym ul. Polnej można było usytuować jezdnię, pobocza oraz na odcinku od km 0+040 do km 0+100 zatokę postojową.

Projektowana droga gminna posiada następujące elementy trasy w planie:

Droga w planie - ul. Polna						
ELEMENT TRASY	KM	R	T	α	L	B
PT	0+000,00	-	-	-	-	-
PŁK	0+001,33	-	-	-	-	-
W1		25,00	5,899	26,554g	11,587	0,668
KŁK	0+012,91	-	-	-	-	-
W3	0+100,88	-	-	2,898g	-	-
W4	0+105,66	-	-	2,500g	-	-
KT	0+170,00	-	-	-	-	-

Szczegóły pokazano na rys. nr 2

3.3. Droga w przekroju podłużnym

Geometria profilu podłużnego ulicy Polnej zaprojektowano w dowiązaniu do krawędzi jezdni drogi wojewódzkiej nr 442 oraz posesji przyległych do ul. Polnej.

3.4. Droga w przekroju poprzecznym

Z uwagi na zmienną szerokość pasa drogowego ul. Polną podzielono na dwa odcinki o różnych szerokościach jezdni.

- a) Od km 0+000 do km 0+040 zaprojektowano przekrój z jezdnią o szerokości 4,50m, lewostronnym poboczem gruntowym o szerokości 0,75m oraz prawostronnym poboczem utwardzonym o szerokości min 1,0m do granicy pasa drogowego,
- b) Od km 0+040 do km 0+100 zaprojektowano przekrój z jezdnią o szerokości 4,50m, lewostronnym poboczem gruntowym o szerokości 0,75m oraz zatoką postojową dla samochodów osobowych,
- c) Od km 0+100 do km 0+170 zaprojektowano jezdnię o szerokości 4,0m oraz obustronne pobocza gruntowe o szerokości 0,75m

Jezdnia ograniczona zostanie opornikiem betonowym o wymiarach 12x25 cm natomiast pobocze utwardzone ograniczone zostanie obrzeżem betonowym

3.5. Zjazdy indywidualne

a. Zjazdy indywidualne z kostki betonowej

Zjazdy bezpośrednio z jezdni utwardzone zostaną kostką betonową o szerokości dostosowanej do szerokości istniejących bram i skosach 1:1 a nawierzchnia obramowana zostanie obrzeżem betonowym 8x30 cm.

b. Zjazdy indywidualne przez pobocze

Istniejące zjazdy indywidualne utwardzone zostaną kostką betonową o szerokości dostosowanej do szerokości istniejących bram i skosach 1:1 a nawierzchnia obramowana zostanie obrzeżem betonowym 8x30 cm.

3.6. Pobocza

Zaprojektowano pobocza umocnione warstwą pospółki gliniastej grubości 10 cm i pochyleniu poprzecznym 6% w kierunku przyległego terenu oraz pobocza utwardzone kostką betonową od km 0+012 do km 0+040.

3.7. Odwodnienie

Dla przedmiotowego odcinka ul. Polnej zaprojektowano odwodnienie do studni chłonnych zlokalizowanych w ciągu projektowanego ścieku z dwóch rzędów kostki betonowej.

3.8. Zieleń

Realizacja inwestycji nie spowoduje konieczności wycinki drzew i krzewów

3.9. Organizacja ruchu

Skrzyżowanie ul. Polnej z drogą wojewódzką nr 442 znajduje się w terenie zabudowanym przy obowiązującej prędkości 50 km/h

Obecnie na wlocie ul. Polnej do drogi wojewódzkiej znajduje się znak A-7 „ustęp pierwszeństwa” oraz oznakowanie poziome w postaci linii P-13 „linia warunkowego zatrzymania złożona z trójkątów” i P-4 „linia podwójna ciągła”. Na drodze wojewódzkiej znajdują się znaki D-1 „droga z pierwszeństwem”.

W ramach przebudowy ul. Polnej przewiduje się wymianę znaku A-7 oraz wykonanie oznakowania poziomego P-4 i P-13.

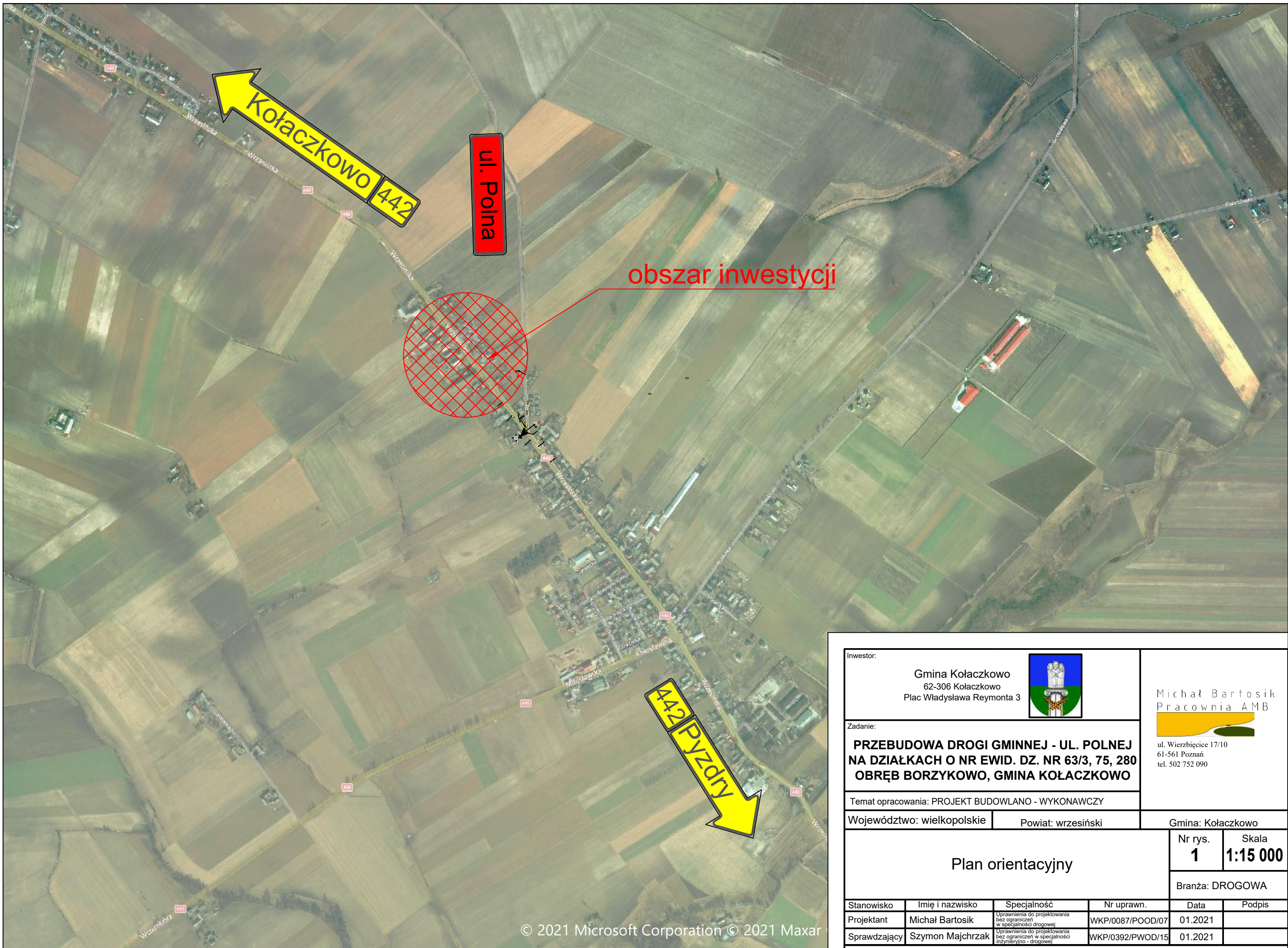
4. Technologia robót nawierzchniowych

W porozumieniu z Zamawiającym przyjęto dla drogi gminnej następującą konstrukcję nawierzchni dla wzmocnienia istniejącej nawierzchni drogi gminnej.

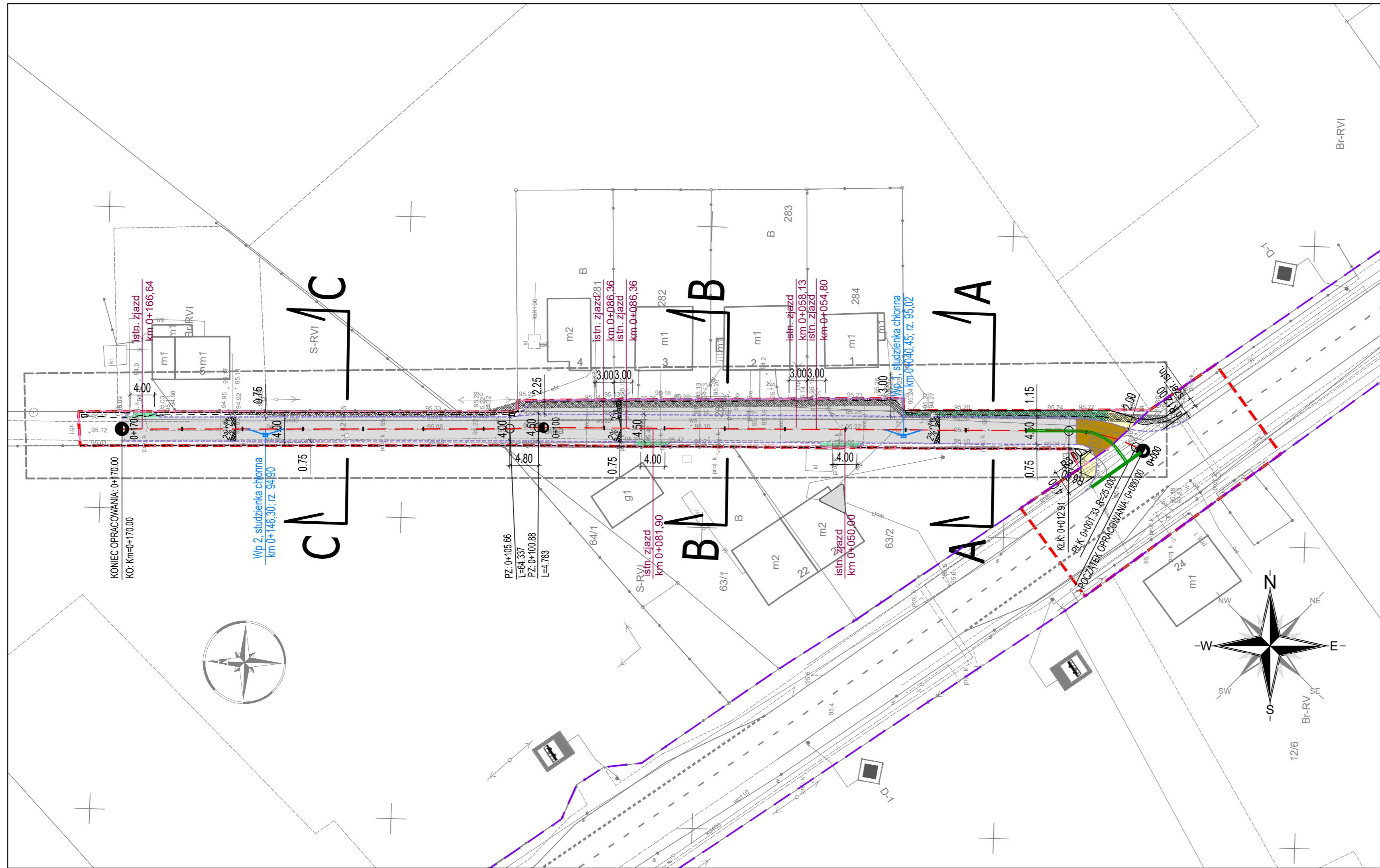
Nawierzchnia jezdni ul. Polnej (włączenie do drogi wojewódzkiej nr 442)	
– warstwa ścieralna AC11S	4 cm
– warstwa wiążąca z AC11W	5 cm
– warstwa podbudowy z AC16P	7 cm
– warstwa odsączająca – mieszanka niezwiązana 31,5/63 mm	20 cm
– warstwa wzmacniająca podłoże – grunt stabilizowany cementem C3/4	15 cm
Razem:	51 cm
Nawierzchnia jezdni drogi gminnej – ul. polnej, miejsc postojowych i pobocza utwardzonego (ul. Polna)	
– kostka betonowa Domino eko z wyp. otworów grysem bazaltowym frakcji 2-5 mm	8 cm
– warstwa podsypki piaskowej	6 cm
– warstwa podbudowy – mieszanka niezwiązana 4/31,5mm	20 cm
– warstwa odsączająca z piasku stabilizowanego mechanicznie	10 cm
Razem:	44 cm
Nawierzchnia chodnika (w ciągu DW442)	
– kostka betonowa – koloru szarego typu behaton	8 cm
– podsypka cementowo – piaskowa	5 cm
– warstwa wzmacniająca podłoże – stabilizacja cementem C3/4	10 cm
Razem:	23 cm

Opracował:

inż. Michał Bartosik

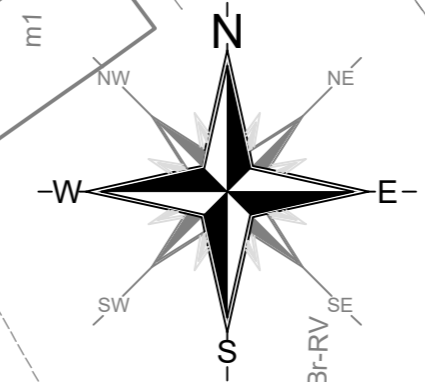


Inwestor: Gmina Kołaczkowo 62-306 Kołaczkowo Plac Władysława Reymonta 3				Michał Bartosik Pracownia AMB 	
Zadanie: PRZEBUDOWA DROGI GMINNEJ - UL. POLNEJ NA DZIAŁKACH O NR EWID. DZ. NR 63/3, 75, 280 OBRĘB BORZYKOWO, GMINA KOŁACZKOWO		ul. Wierzbicice 17/10 61-561 Poznań tel. 502 752 090			
Temat opracowania: PROJEKT BUDOWLANO - WYKONAWCZY					
Województwo: wielkopolskie		Powiat: wrzesiński		Gmina: Kołaczkowo	
Plan orientacyjny				Nr rys. 1	Skala 1:15 000
				Branża: DROGOWA	
Stanowisko	Imię i nazwisko	Specjalność	Nr uprawn.	Data	Podpis
Projektant	Michał Bartosik	Uprawnienia do projektowania bez ograniczeń w specjalności drogowej	WKP/0087/PWOD/07	01.2021	
Sprawdzający	Szymon Majchrzak	Uprawnienia do projektowania bez ograniczeń w specjalności inżyniersko - drogowej	WKP/0392/PWOD/15	01.2021	

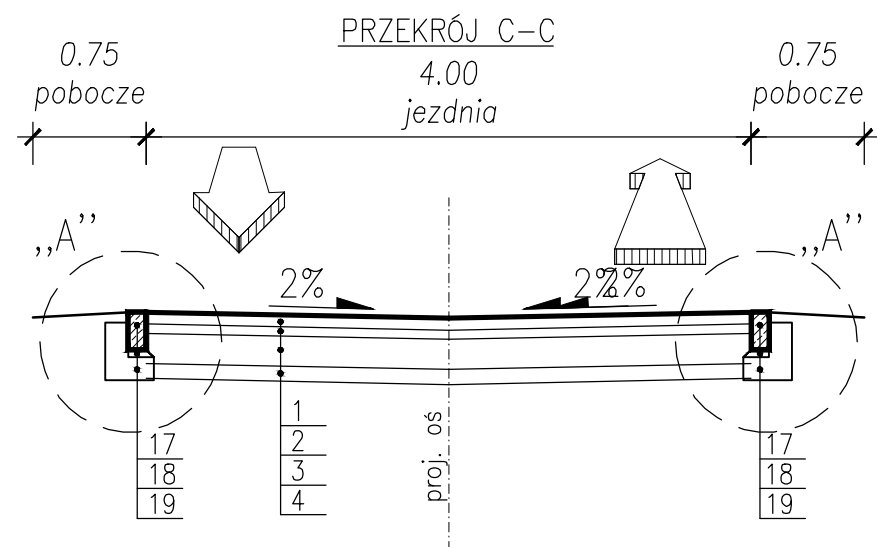
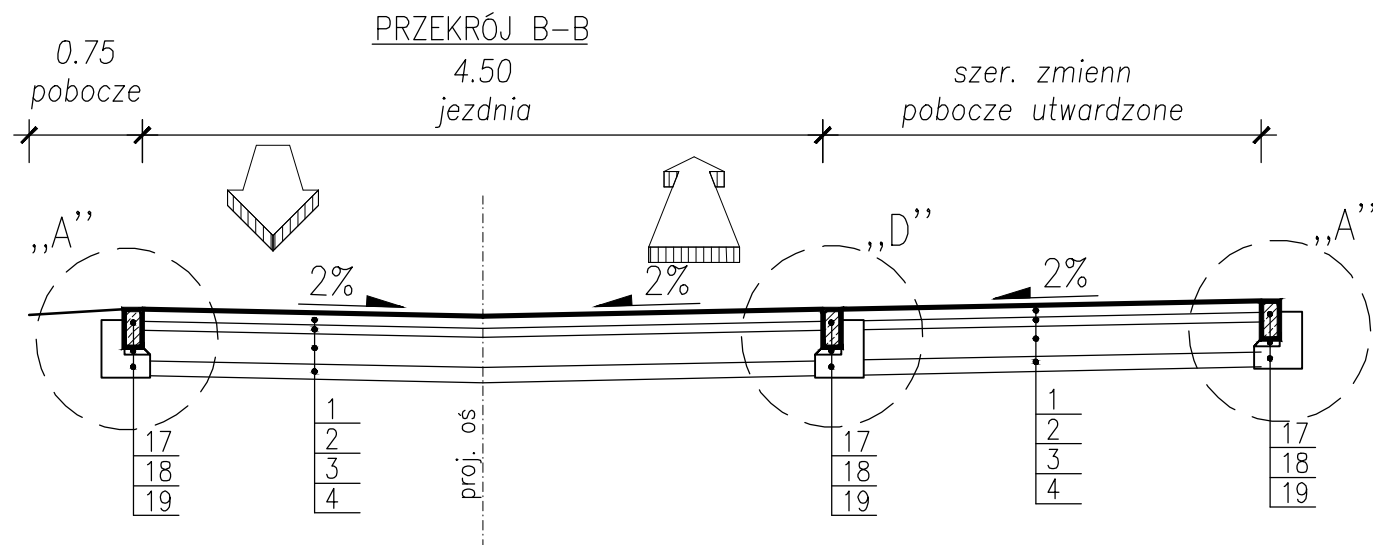
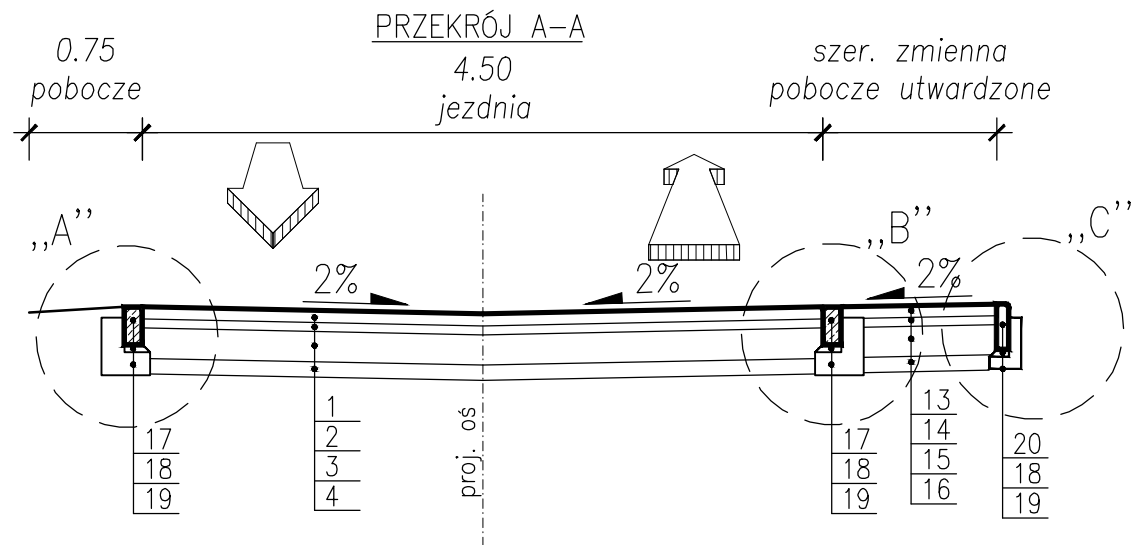


LEGENDA

- Projektowana nawierzchnia pieszo-jezdni z kostki betonowej typu EKO
- Projektowana nawierzchnia pobocza utwardzonego z kostki betonowej typu CEGIELKA
- Projektowana nawierzchnia chodnika z kostki betonowej typu BEHATON
- Projektowana nawierzchnia jezdni bitumiczna
- proj. oś drogi gminnej
- proj. opomik 12x25 cm
- proj. obrzeże 8x30cm
- proj. pobocze gruntowe
- proj. ściek z dwóch rzędów kostki bet.
- kanał technologiczny
- zakres inwestycji
- granica pasa drogowego DW442
- zakres inwestycji



Inwestor: Gmina Kołaczkowo 62-306 Kołaczkowo Plac Władysława Reymonta 3			Michał Bartosik Pracownia AMB 		
Zadanie: PRZEBUDOWA DROGI GMINNEJ - UL. POLNEJ NA DZIAŁKACH O NR EWID. DZ. NR 63/3, 75, 280 OBRĘB BORZYKOWO, GMINA KOŁACZKOWO		ul. Wierzbicice 17/10 61-561 Poznań tel. 502 752 090			
Temat opracowania: PROJEKT BUDOWLANO - WYKONAWCZY					
Województwo: wielkopolskie		Powiat: wrzesiński		Gmina: Kołaczkowo	
Plan sytuacyjny			Nr rys. 2	Skala 1:500	
Branża: DROGOWA					
Stanowisko	Imię i nazwisko	Specjalność	Nr uprawn.	Data	Podpis
Projektant	Michał Bartosik	Uprawnienia do projektowania bez ograniczeń w specjalności drogowej	WKP/0087/POOD/07	01.2021	
Sprawdzający	Szymon Majchrzak	Uprawnienia do projektowania bez ograniczeń w specjalności inżyniersko - drogowej	WKP/0392/PWOD/15	01.2021	



Konstrukcja nawierzchni drogi głównej

1. Kostka betonowa typu EKO (gr. 8cm) – kolor szary
2. Podsyпка piaskowa grubości 6cm
3. Warstwa podbudowy z mieszanki niewiązanej 4/31,5 grubości 20cm
4. Warstwa odsączająca z piasku średniego grubości 10cm

Konstrukcja nawierzchni drogi na włączeniu z drogą wojewódzka

5. Warstwa scieralna AC11S grubości 4cm
6. Warstwa wiążąca z AC11w grubości 5cm
7. Warstwa podbudowy z AC16P grubości 7cm
8. Warstwa podbudowy z mieszanki niewiązanej 0/31,5 grubości 20cm
9. Warstwa wzmacniająca podłoże grubości 15cm – stabilizacja cementem C3/4

Konstrukcja nawierzchni chodników

10. Kostka betonowa (gr. 8cm) – kolor szary
11. Podsyпка cementowo-piaskowa grubości 5cm
12. Warstwa wzmacniająca podłoże grubości 10cm – stabilizacja cementem C3/4

Konstrukcja nawierzchni pobocza utwardzonego

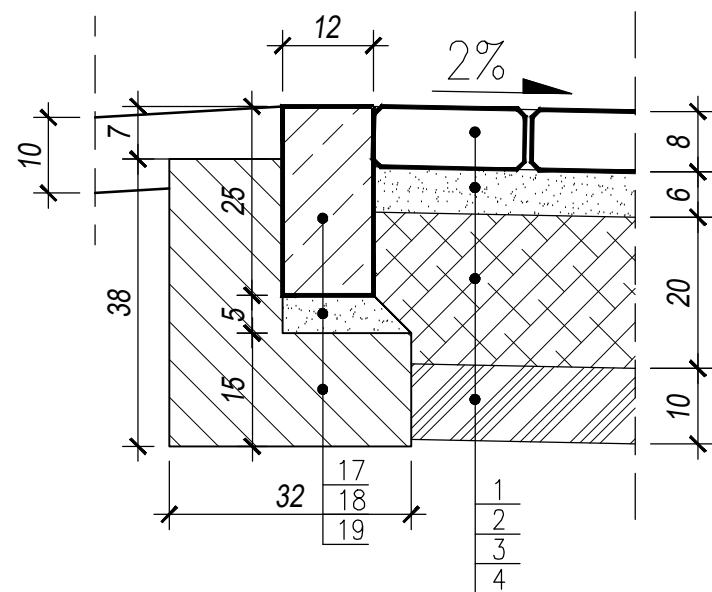
13. Kostka betonowa (gr. 8cm) – kolor szary
14. Podsyпка piaskowa grubości 6cm
15. Warstwa podbudowy z mieszanki niewiązanej 4/31,5 grubości 20cm
16. Warstwa odsączająca z piasku średniego grubości 10cm

Elementy uliczne

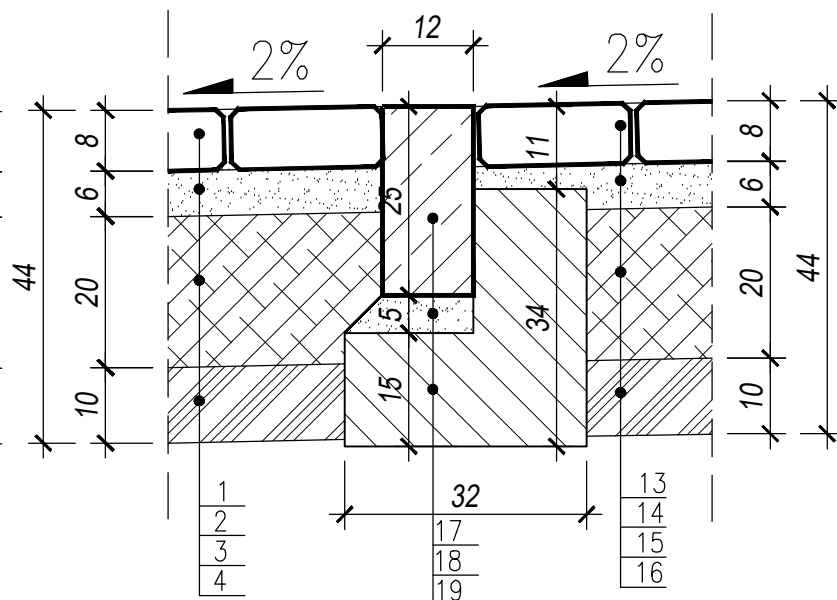
17. Opornik betonowy 12x25cm
18. Podsyпка cementowo-piaskowa grubości 5cm
19. Ława betonowa z betonu cementowego C12/15
20. Obrzeże betonowe 8x30cm

Inwestor:		Gmina Kołaczkowo 62-306 Kołaczkowo Plac Władysława Reymonta 3				Michał Bartosik Pracownia AMB 	
Zadanie:		PRZEBUDOWA DROGI GMINNEJ - UL. POLNEJ NA DZIAŁKACH O NR EWID. DZ. NR 63/3, 75, 280 OBRĘB BORZYKOWO, GMINA KOŁACZKOWO					
Temat opracowania:		PROJEKT BUDOWLANO - WYKONAWCZY					
Województwo:		wielkopolskie		Powiat:		wrzesiński	
				Gmina:		Kołaczkowo	
Przekroje normalne						Nr rys.	Skala
						3.1	1:50
						Branża: DROGOWA	
Stanowisko	Imię i nazwisko	Specjalność	Nr uprawn.	Data	Podpis		
Projektant	Michał Bartosik	Uprawnienia do projektowania bez ograniczeń w specjalności drogowej	WKP/0087/POOD/07	01.2021			
Sprawdzający	Szymon Majchrzak	Uprawnienia do projektowania bez ograniczeń w specjalności inżyniersko - drogowej	WKP/0392/PWOD/15	01.2021			

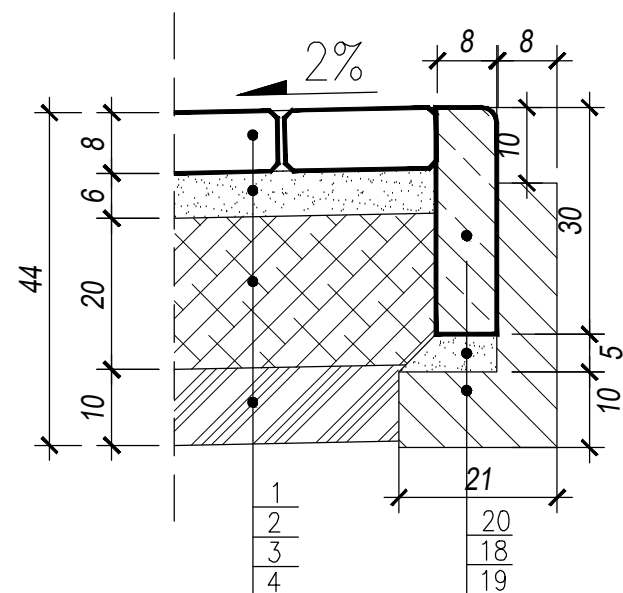
Szczegół „A”



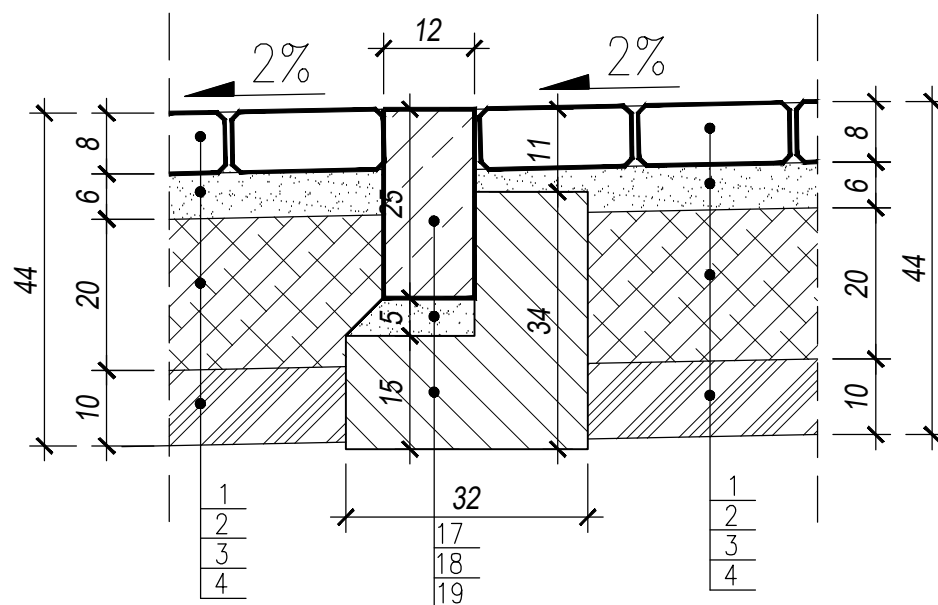
Szczegół „B”



Szczegół „C”



Szczegół „D”



Konstrukcja nawierzchni drogi głównej

1. Kostka betonowa typu EKO (gr. 8cm) – kolor szary
2. Podsyпка piaskowa grubości 6cm
3. Warstwa podbudowy z mieszanki niewiązanej 4/31,5 grubości 20cm
4. Warstwa odsączająca z piasku średniego grubości 10cm

Konstrukcja nawierzchni drogi na włączeniu z drogą wojewódzka

5. Warstwa scieralna AC11S grubości 4cm
6. Warstwa wiążąca z AC11w grubości 5cm
7. Warstwa podbudowy z AC16P grubości 7cm
8. Warstwa podbudowy z mieszanki niewiązanej 0/31,5 grubości 20cm
9. Warstwa wzmacniająca podłoże grubości 15cm – stabilizacja cementem C3/4

Konstrukcja nawierzchni chodników

10. Kostka betonowa (gr. 8cm) – kolor szary
11. Podsyпка cementowo–piaskowa grubości 5cm
12. Warstwa wzmacniająca podłoże grubości 10cm – stabilizacja cementem C3/4

Konstrukcja nawierzchni pobocza utwardzonego

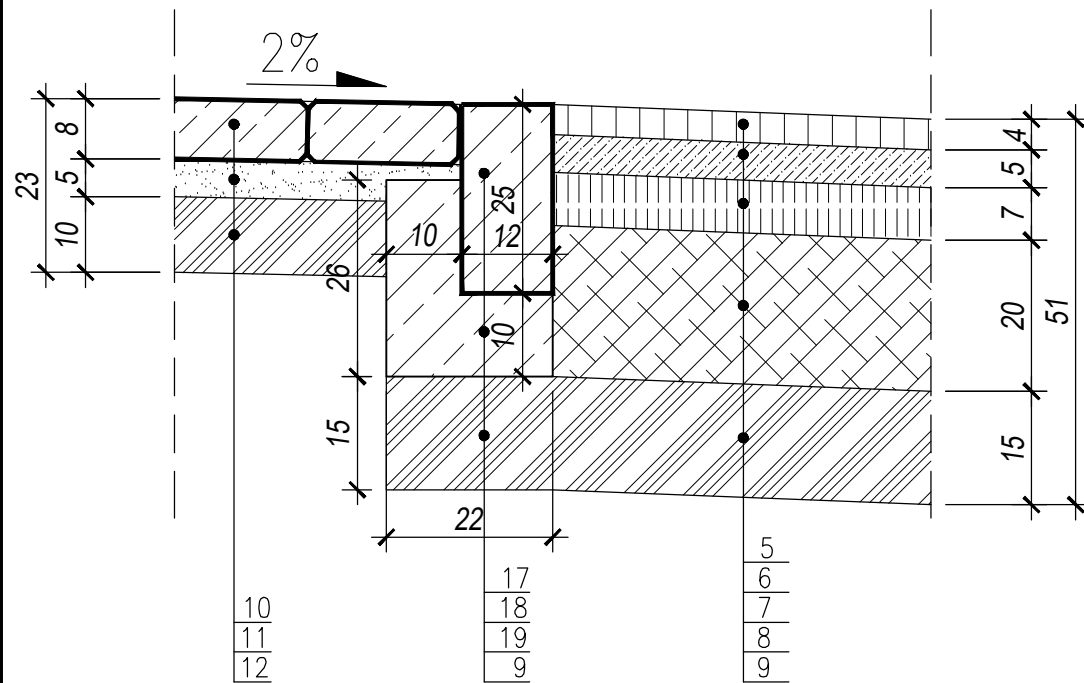
13. Kostka betonowa (gr. 8cm) – kolor szary
14. Podsyпка piaskowa grubości 6cm
15. Warstwa podbudowy z mieszanki niewiązanej 4/31,5 grubości 20cm
16. Warstwa odsączająca z piasku średniego grubości 10cm

Elementy uliczne

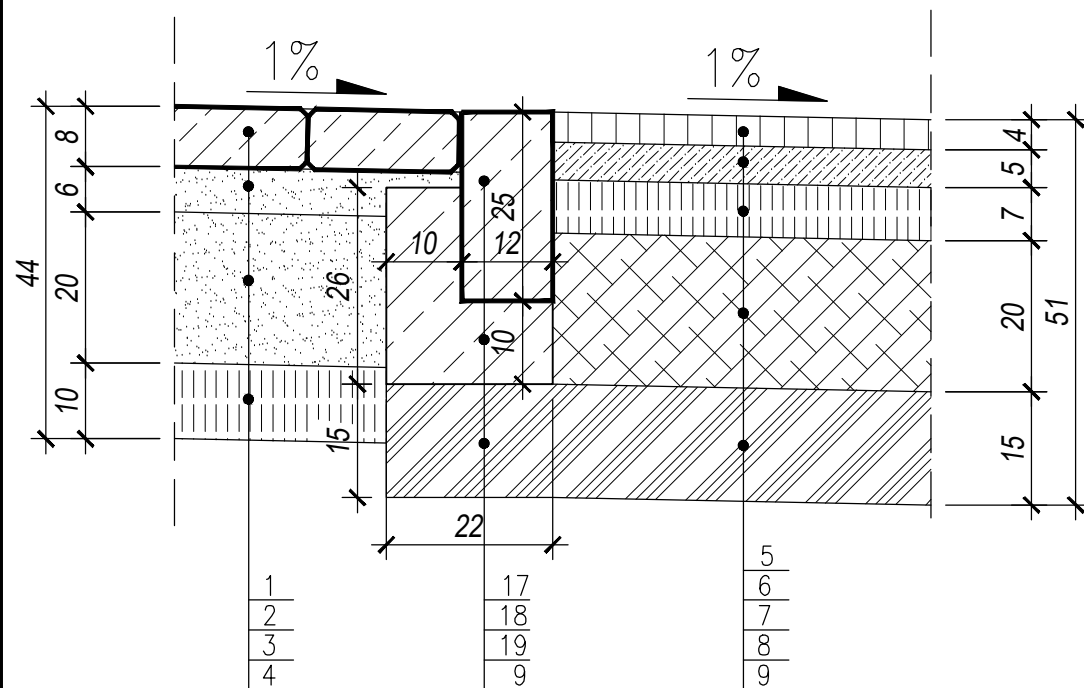
17. Opornik betonowy 12x25cm
18. Podsyпка cementowo–piaskowa grubości 5cm
19. Ława betonowa z betonu cementowego C12/15
20. Obrzeże betonowe 8x30cm

Inwestor: Gmina Kołaczkowo 62-306 Kołaczkowo Plac Władysława Reymonta 3			Michał Bartosik Pracownia AMB ul. Wierzbicice 17/10 61-561 Poznań tel. 502 752 090		
Zadanie: PRZEBUDOWA DROGI GMINNEJ - UL. POLNEJ NA DZIAŁKACH O NR EWID. DZ. NR 63/3, 75, 280 OBRĘB BORZYKOWO, GMINA KOŁACZKOWO					
Temat opracowania: PROJEKT BUDOWLANO - WYKONAWCZY					
Województwo: wielkopolskie		Powiat: wrzesiński		Gmina: Kołaczkowo	
Szczegóły konstrukcyjne			Nr rys. 3.2	Skala 1:10	
			Branża: DROGOWA		
Stanowisko	Imię i nazwisko	Specjalność	Nr uprawn.	Data	Podpis
Projektant	Michał Bartosik	Uprawnienia do projektowania bez ograniczeń w specjalności drogowej	WKP/0087/POOD/07	01.2021	
Sprawdzający	Szymon Majchrzak	Uprawnienia do projektowania bez ograniczeń w specjalności inżynieria - drogowej	WKP/0392/PWOD/15	01.2021	

Szczegół "A"
połączenie nawierzchni
zjazdu i nawierzchni chodnika



Szczegół "C"
połączenie nawierzchni
bitumicznej i nawierzchni z kostki betonowej



**Konstrukcja nawierzchni
drogi głównej**

1. Kostka betonowa typu EKO (gr. 8cm) – kolor szary
2. Podsyпка piaskowa grubości 6cm
3. Warstwa podbudowy z mieszanki niewiązanej 4/31,5 grubości 20cm
4. Warstwa odsączająca z piasku średniego grubości 10cm

**Konstrukcja nawierzchni
drogi na włączeniu z drogą wojewódzka**

5. Warstwa scieralna AC11S grubości 4cm
6. Warstwa wiążąca z AC11w grubości 5cm
7. Warstwa podbudowy z AC16P grubości 7cm
8. Warstwa podbudowy z mieszanki niewiązanej 0/31,5 grubości 20cm
9. Warstwa wzmacniająca podłoże grubości 15cm – stabilizacja cementem C3/4

Konstrukcja nawierzchni chodników


10. Kostka betonowa (gr. 8cm) – kolor szary
11. Podsyпка cementowo-piaskowa grubości 5cm
12. Warstwa wzmacniająca podłoże grubości 10cm – stabilizacja cementem C3/4

Konstrukcja nawierzchni pobocza utwardzonego

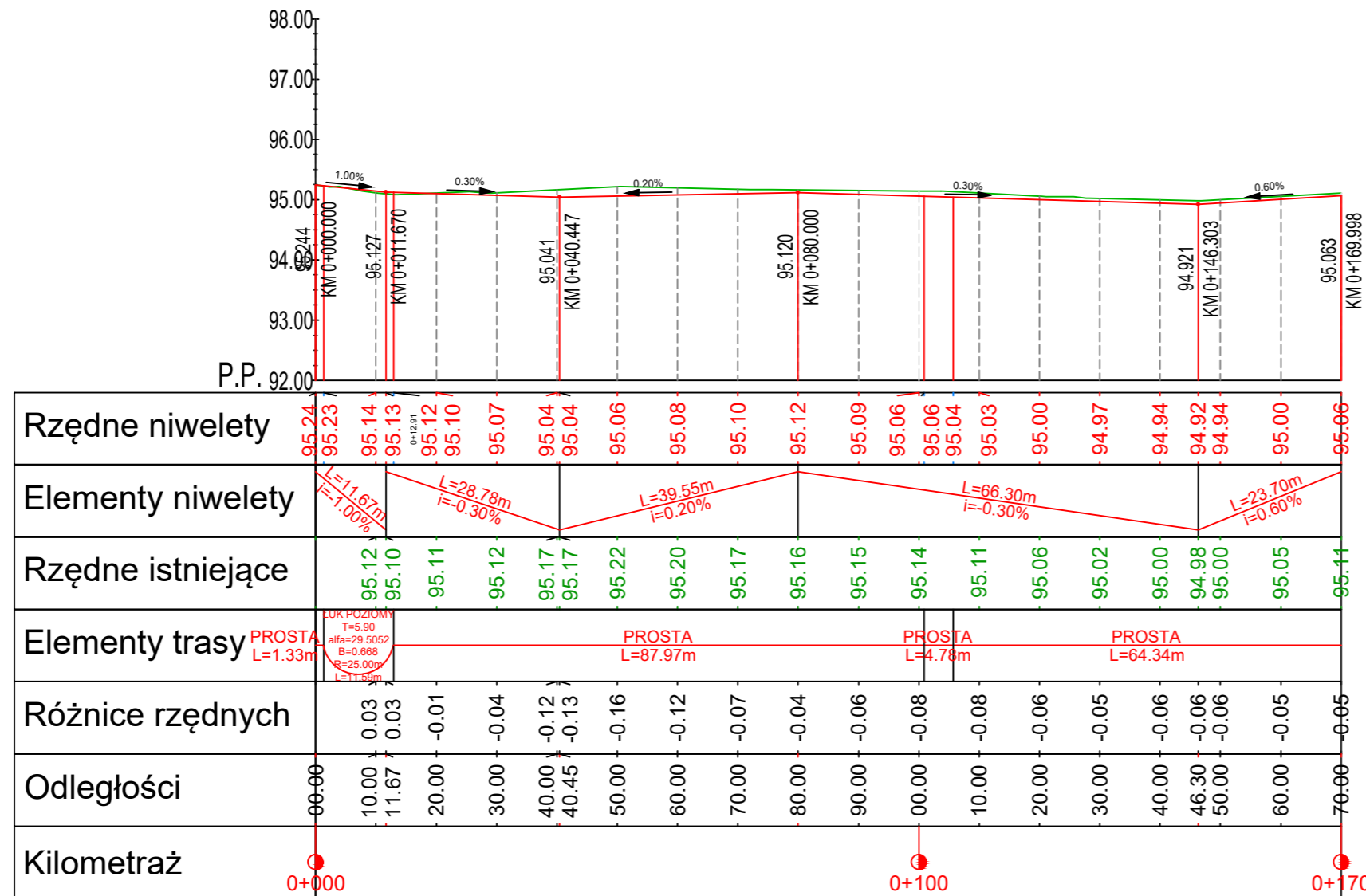
13. Kostka betonowa (gr. 8cm) – kolor szary
14. Podsyпка piaskowa grubości 6cm
15. Warstwa podbudowy z mieszanki niewiązanej 4/31,5 grubości 20cm
16. Warstwa odsączająca z piasku średniego grubości 10cm

Elementy uliczne



17. Opornik betonowy 12x25cm
18. Podsyпка cementowo-piaskowa grubości 5cm
19. Ława betonowa z betonu cementowego C12/15
20. Obrzeże betonowe 8x30cm

Inwestor:		Gmina Kołaczkowo 62-306 Kołaczkowo Plac Władysława Reymonta 3				Michał Bartosik Pracownia AMB	
Zadanie:		PRZEBUDOWA DROGI GMINNEJ - UL. POLNEJ NA DZIAŁKACH O NR EWID. DZ. NR 63/3, 75, 280 OBRĘB BORZYKOWO, GMINA KOŁACZKOWO					
Temat opracowania:		PROJEKT BUDOWLANO - WYKONAWCZY					
Województwo: wielkopolskie		Powiat: wrzesiński		Gmina: Kołaczkowo			
Szczegóły konstrukcyjne - ark 1						Nr rys.	Skala
						3.3	1:10
						Branża: DROGOWA	
Stanowisko	Imię i nazwisko	Specjalność	Nr uprawn.	Data	Podpis		
Projektant	Michał Bartosik	Uprawnienia do projektowania bez ograniczeń w specjalności drogowej	WKP/0087/POOD/07	01.2021			
Sprawdzający	Szymon Majchrzak	Uprawnienia do projektowania bez ograniczeń w specjalności inżynieria - drogowej	WKP/0392/PWOD/15	01.2021			

Wykres profili - Oś_Borzykowo



Rzędne niwelety	95.24	95.23	95.14	95.13	95.12	95.10	95.07	95.04	95.04	95.06	95.08	95.10	95.12	95.09	95.06	95.06	95.04	95.03	95.00	94.97	94.94	94.92	94.94	95.00	95.06																						
Elementy niwelety	L=11.67m i=-1.00%		L=28.78m i=-0.30%		L=39.55m i=0.20%		L=66.30m i=-0.30%		L=23.70m i=0.60%																																						
Rzędne istniejące	95.12	95.10	95.11	95.12	95.17	95.17	95.22	95.20	95.17	95.16	95.15	95.14	95.11	95.06	95.02	95.00	94.98	95.00	95.05	95.11																											
Elementy trasy	PROSTA L=1.33m		LUK POZIOMY T=5.90 alfa=29.5052 B=0.968 R=25.00m L=11.98m		PROSTA L=87.97m										PROSTA L=4.78m		PROSTA L=64.34m																														
Różnice rzędnych	0.00	0.03	0.03	-0.01	-0.04	-0.12	-0.13	-0.16	-0.12	-0.07	-0.04	-0.06	-0.08	-0.08	-0.06	-0.05	-0.06	-0.06	-0.05	-0.05	-0.06	-0.06	-0.06	-0.05	-0.05																						
Odległości	00.00	10.00	11.67	20.00	30.00	40.00	40.45	50.00	60.00	70.00	80.00	90.00	100.00	100.00	100.00	110.00	120.00	130.00	140.00	150.00	160.00	170.00	180.00	190.00	200.00																						
Kilometraż	0+000																							0+100																							0+170

Inwestor: Gmina Kołaczkowo 62-306 Kołaczkowo Plac Władysława Reymonta 3				Michał Bartosik Pracownia AMB 	
Zadanie: PRZEBUDOWA DROGI GMINNEJ - UL. POLNEJ NA DZIAŁKACH O NR EWID. DZ. NR 63/3, 75, 280 OBRĘB BORZYKOWO, GMINA KOŁACZKOWO					
Temat opracowania: PROJEKT BUDOWLANO - WYKONAWCZY					
Województwo: wielkopolskie		Powiat: wrzesiński		Gmina: Kołaczkowo	
Przekrój podłużny				Nr rys.	Skala
				4	1:50/500
Branża: DROGOWA					
Stanowisko	Imię i nazwisko	Specjalność	Nr uprawn.	Data	Podpis
Projektant	Michał Bartosik	Uprawnienia do projektowania bez ograniczeń w specjalności drogowej	WKP/0087/POOD/07	01.2021	
Sprawdzający	Szymon Majchrzak	Uprawnienia do projektowania bez ograniczeń w specjalności inżyniersko - drogowej	WKP/0392/PWOD/15	01.2021	